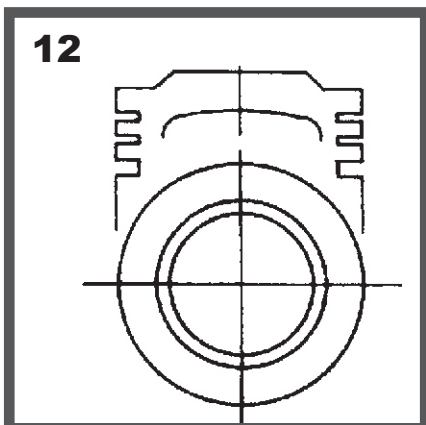
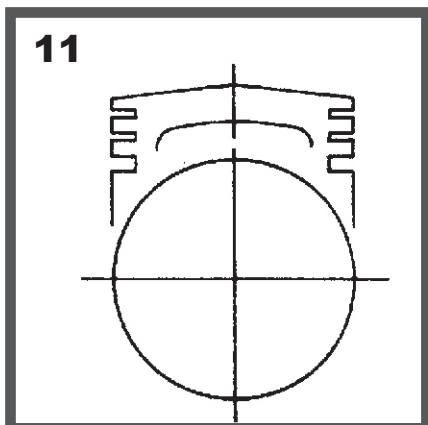
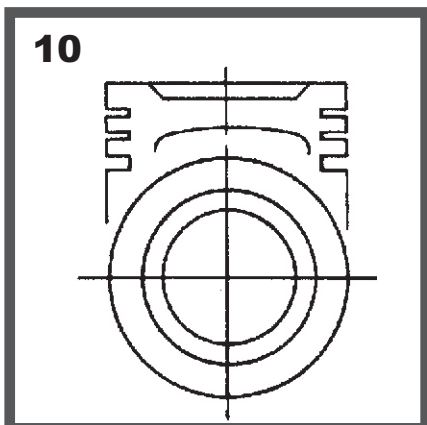
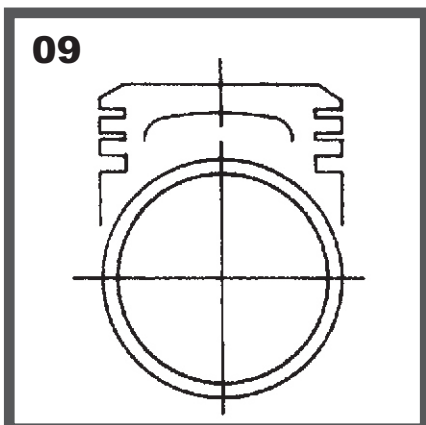
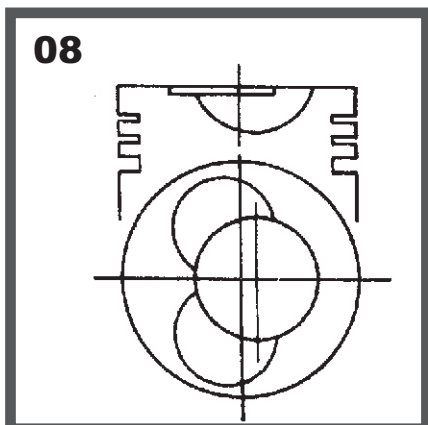
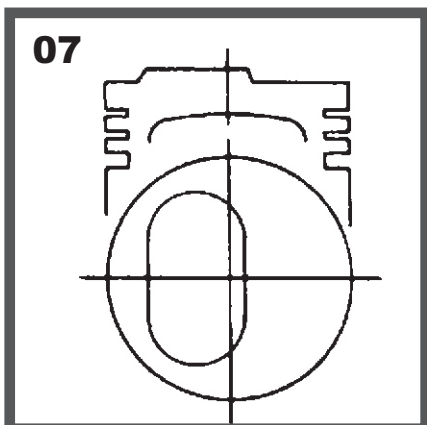
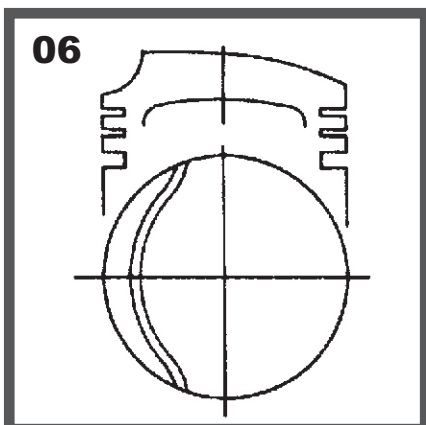
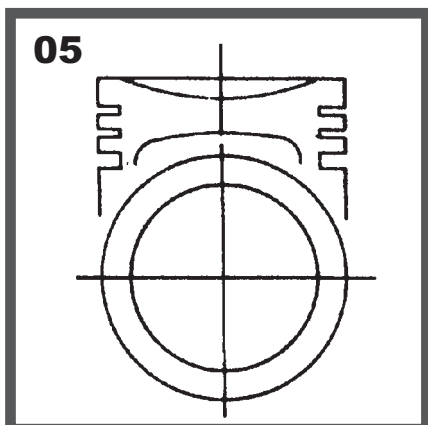
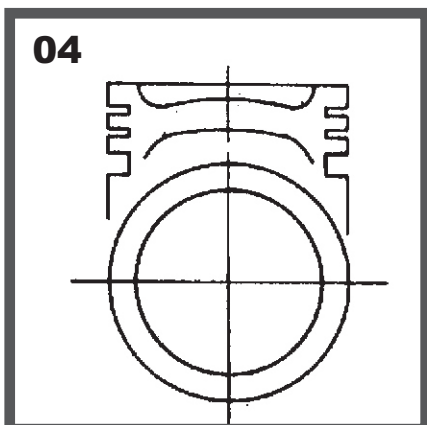
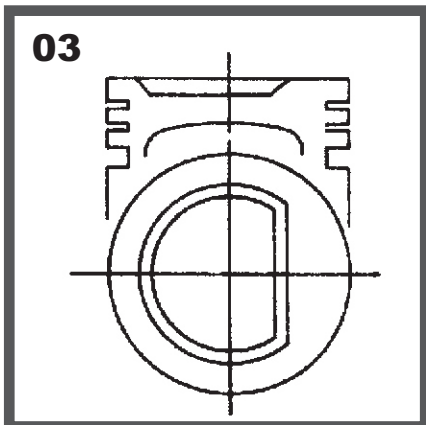
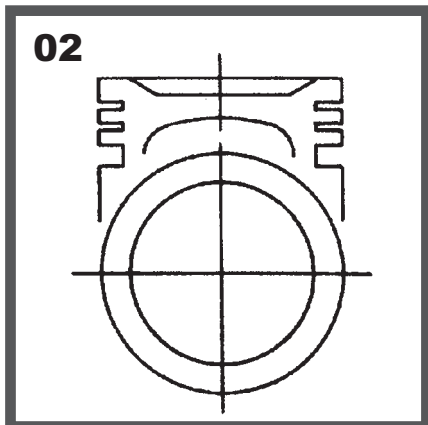
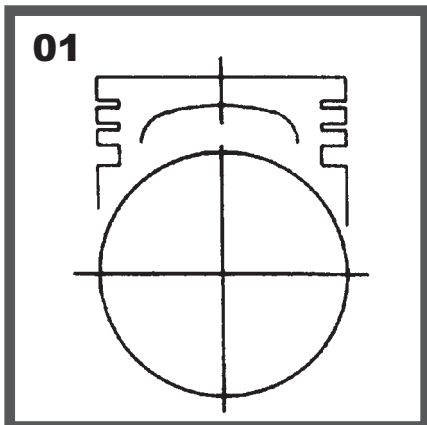
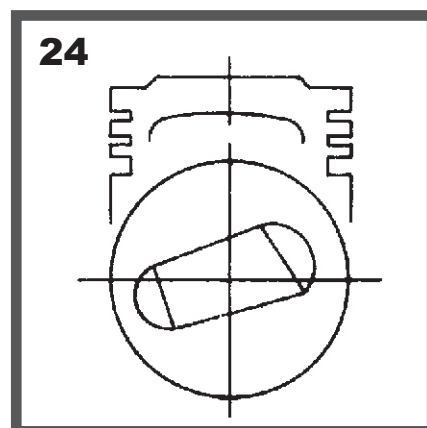
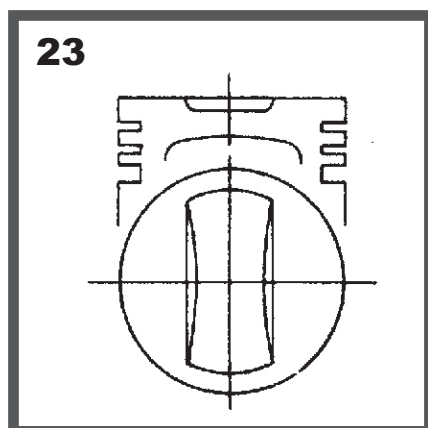
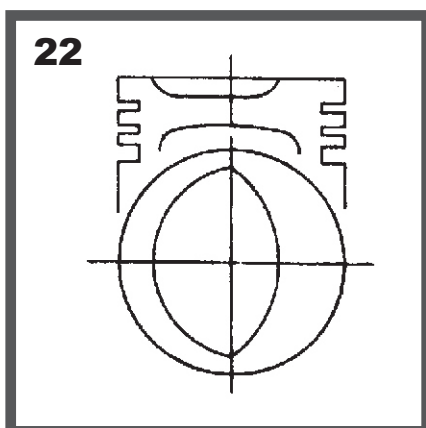
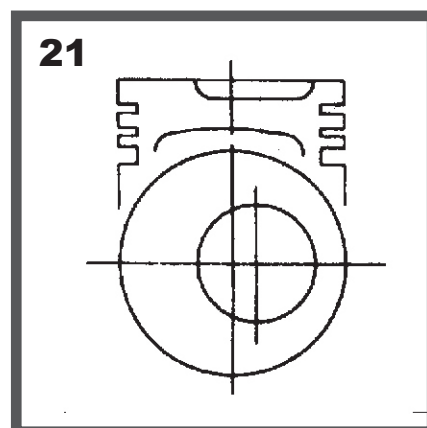
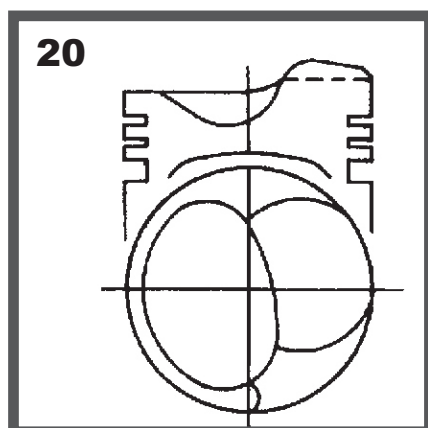
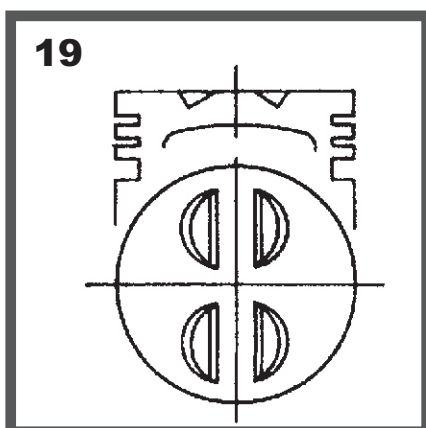
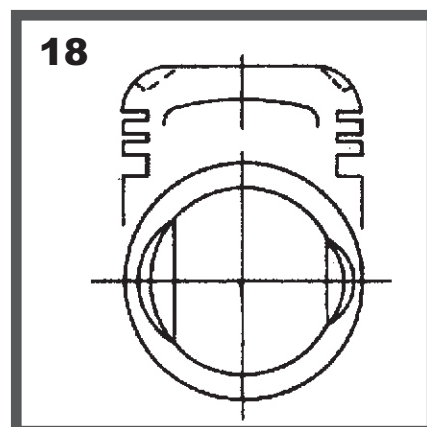
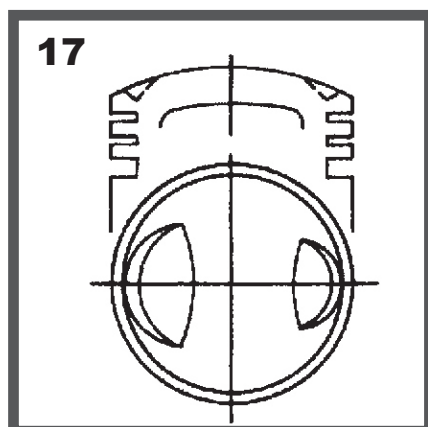
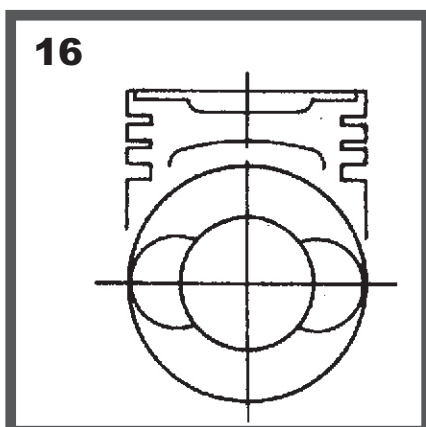
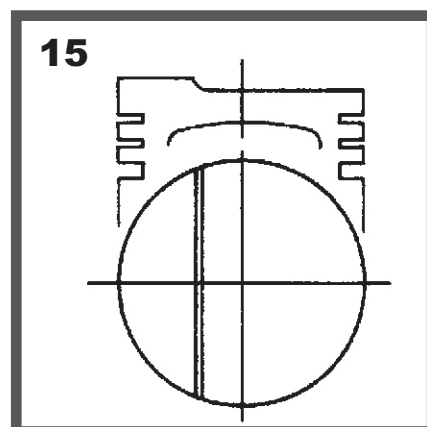
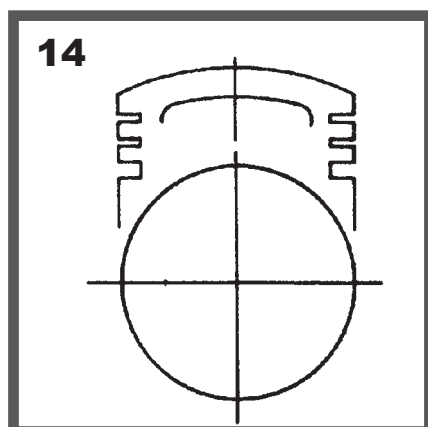
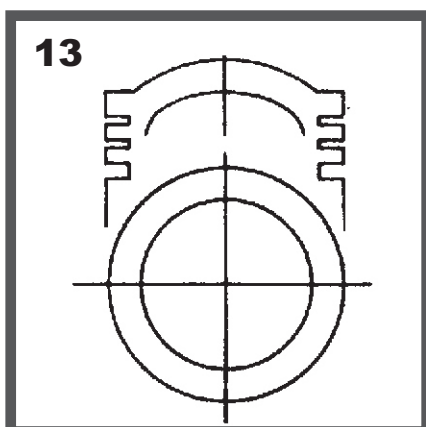


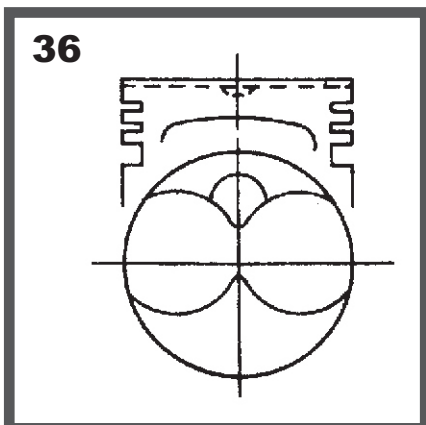
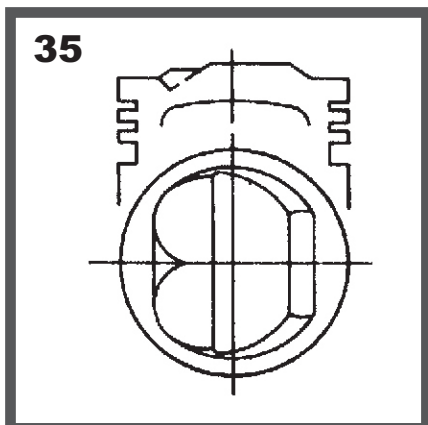
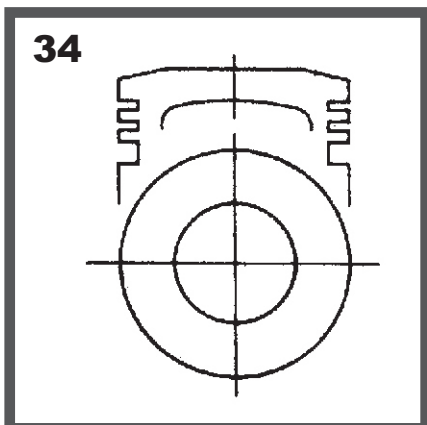
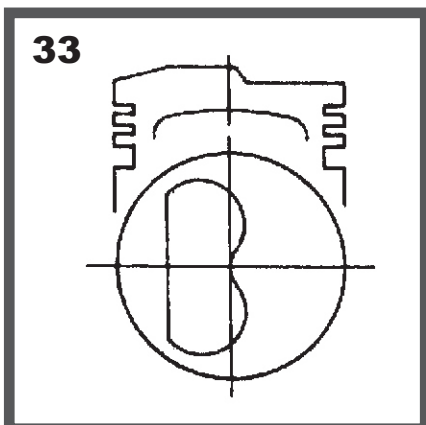
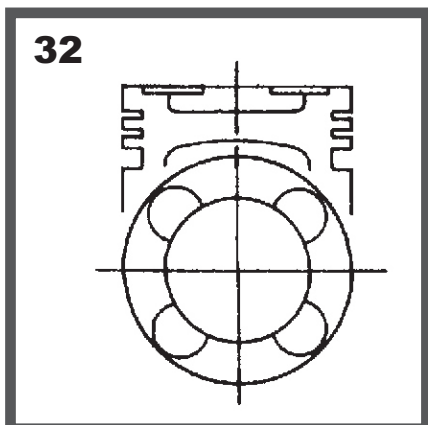
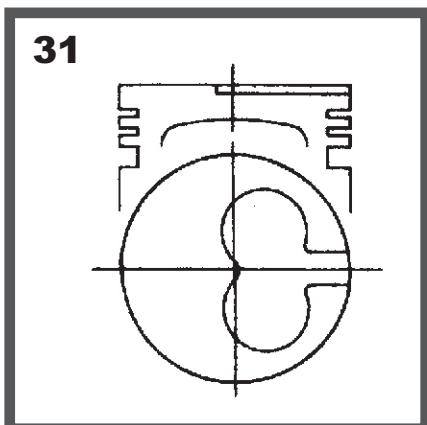
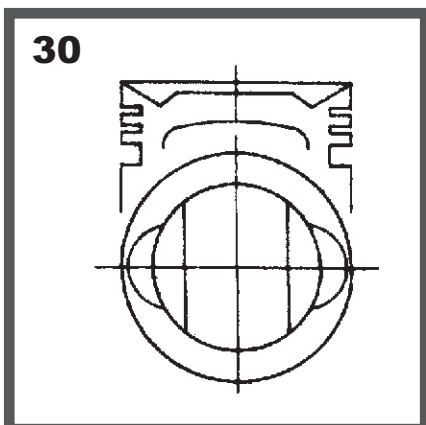
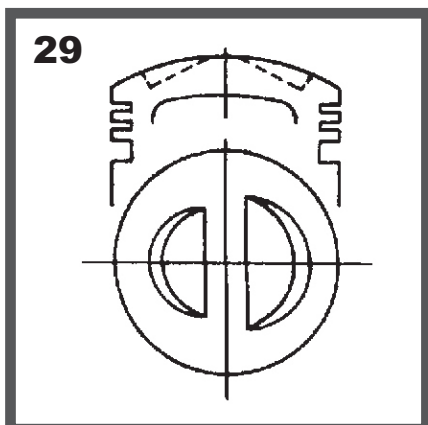
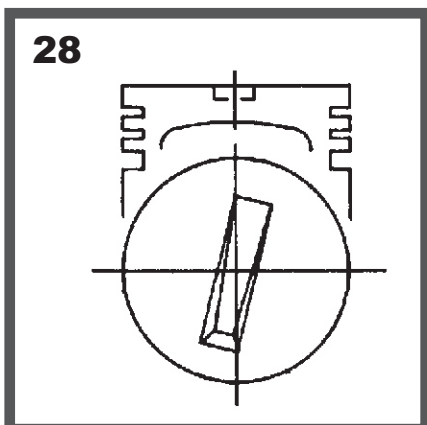
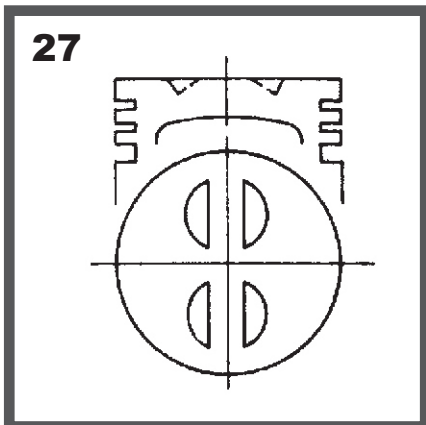
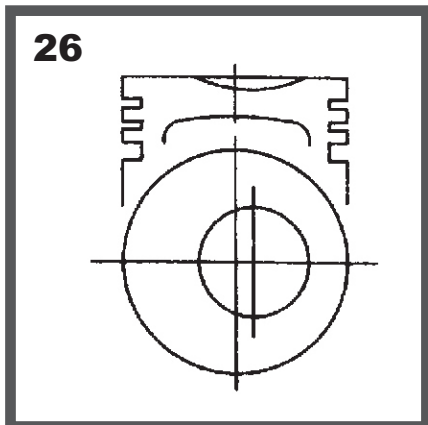
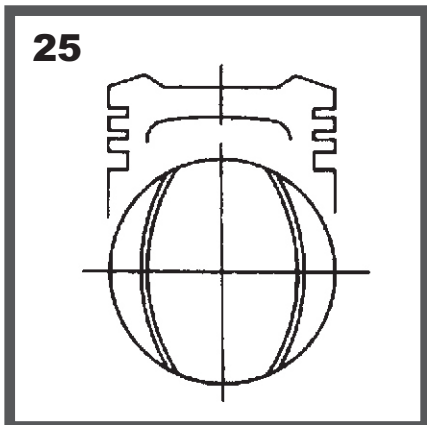
CABEZAS DE PISTON



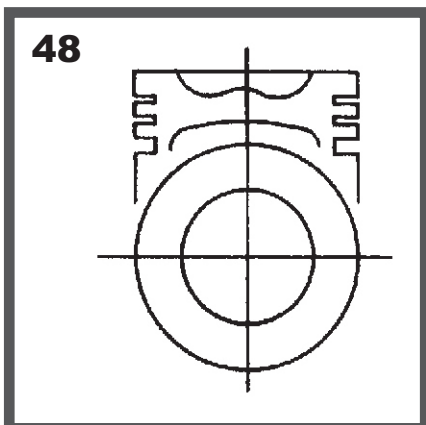
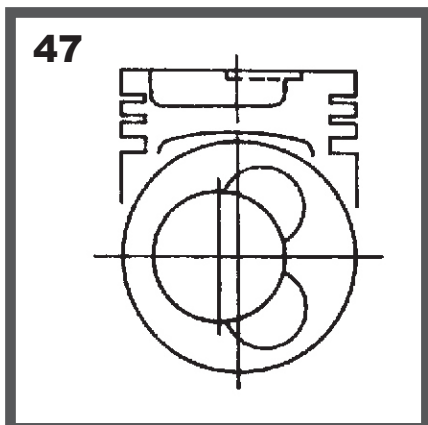
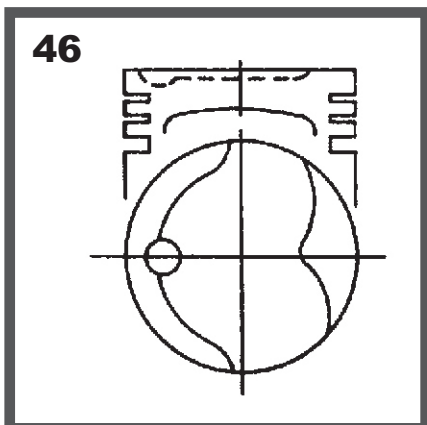
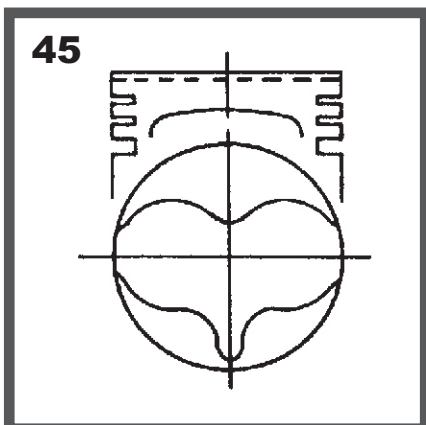
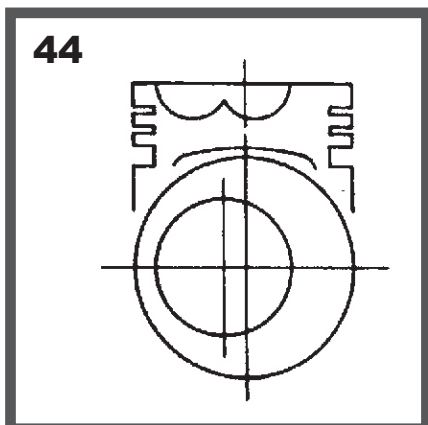
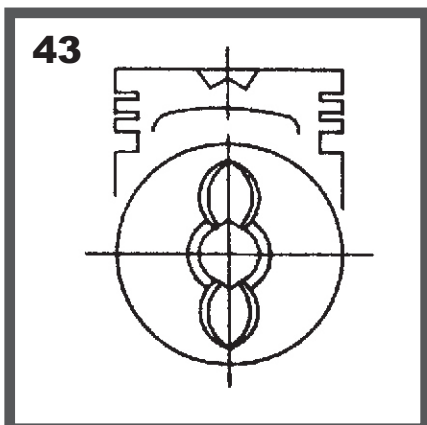
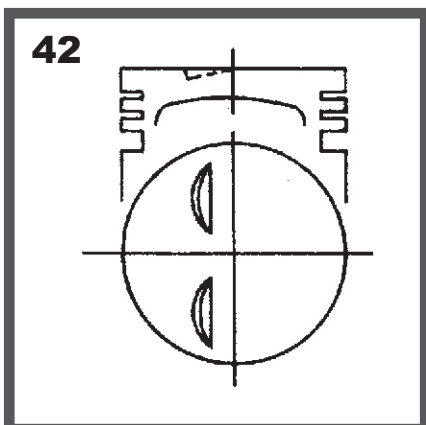
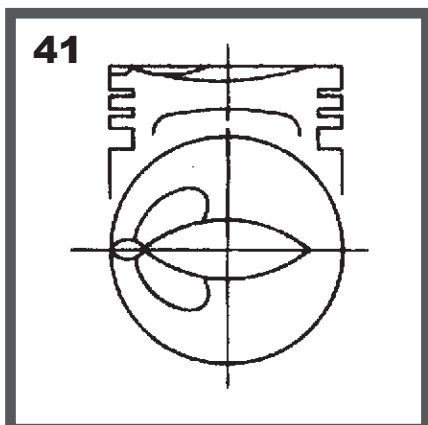
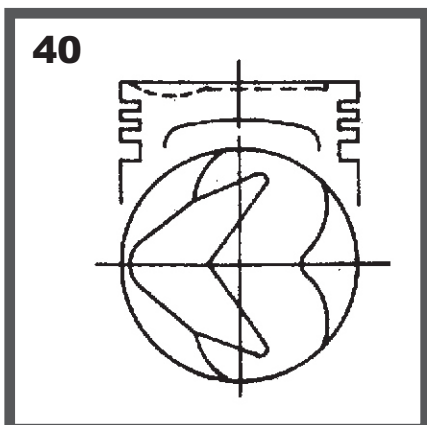
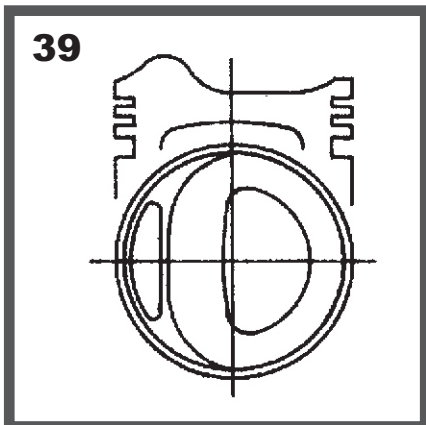
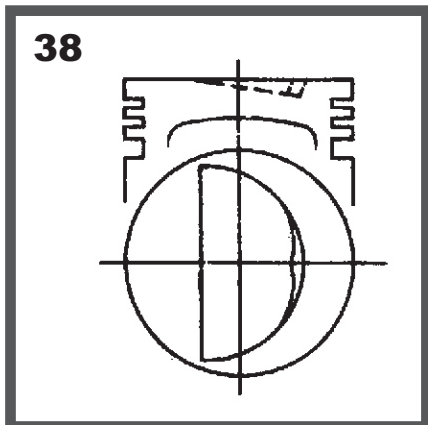
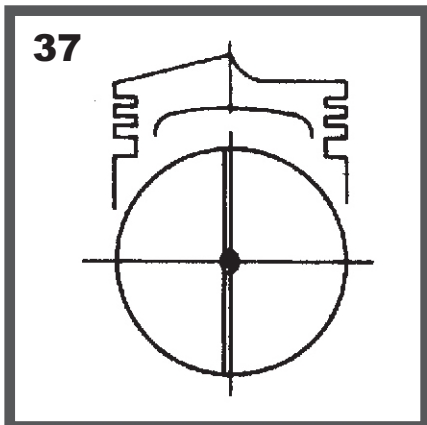
## CABEZAS DE PISTON



**CABEZAS DE PISTON**

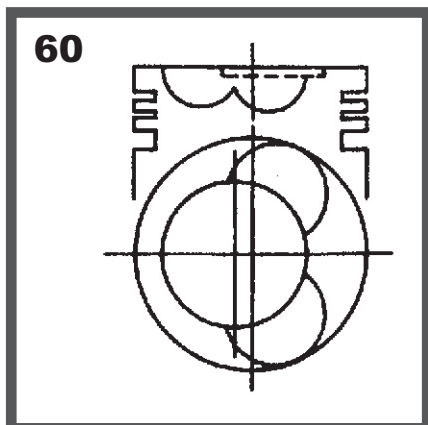
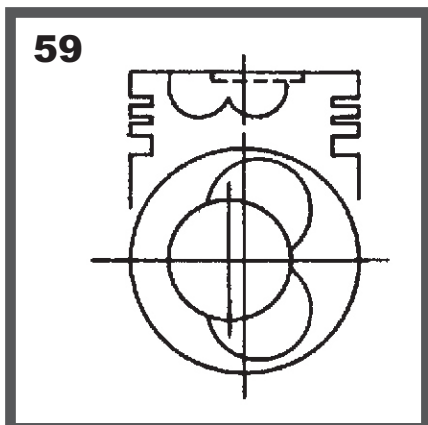
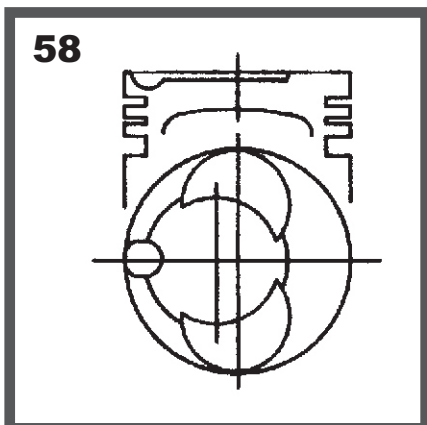
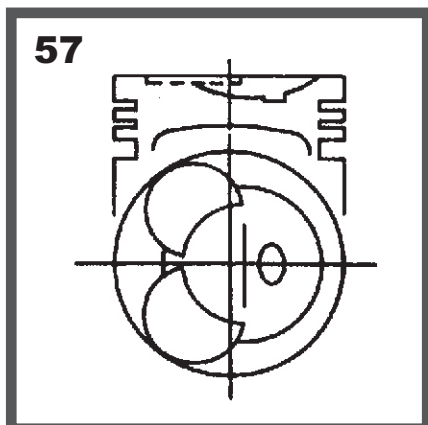
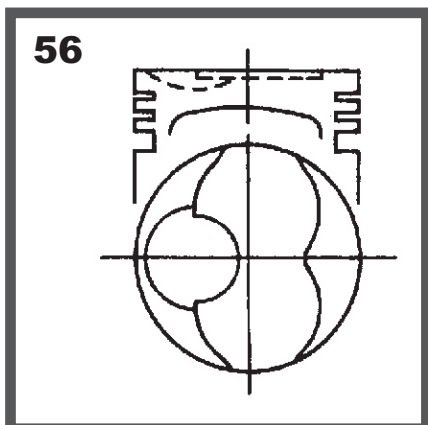
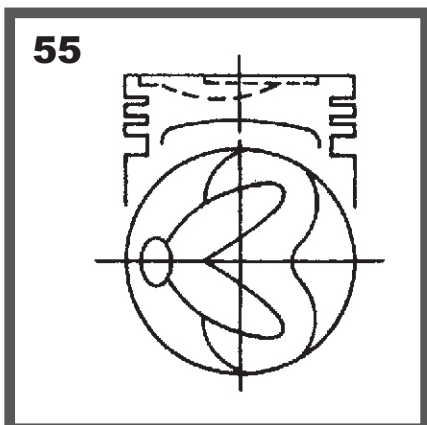
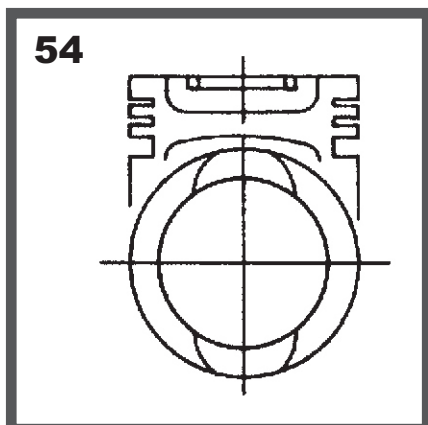
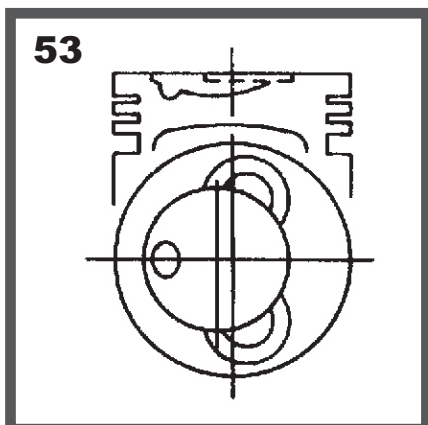
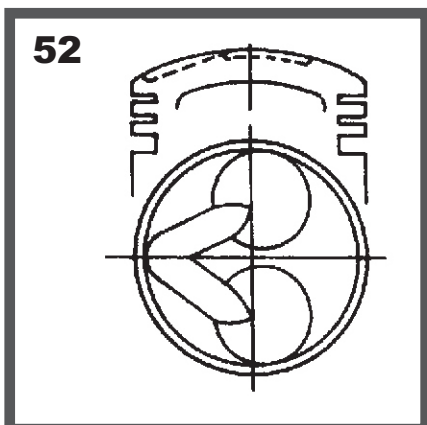
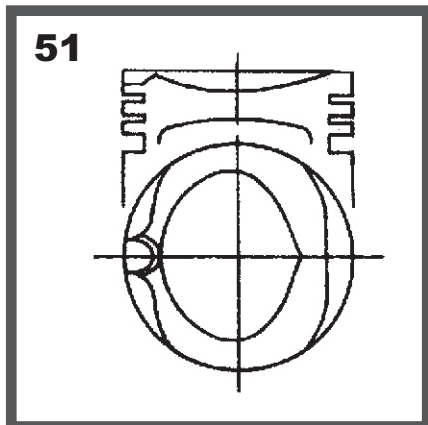
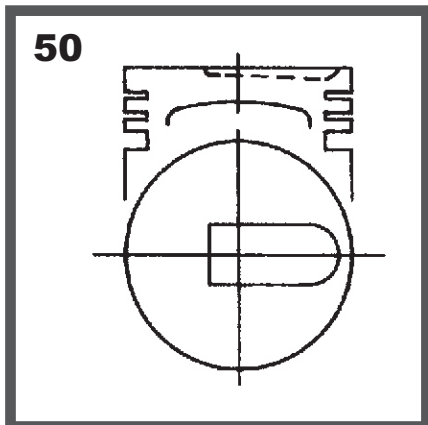
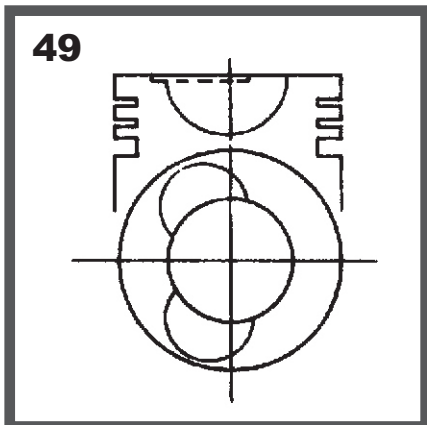


CABEZAS DE PISTON

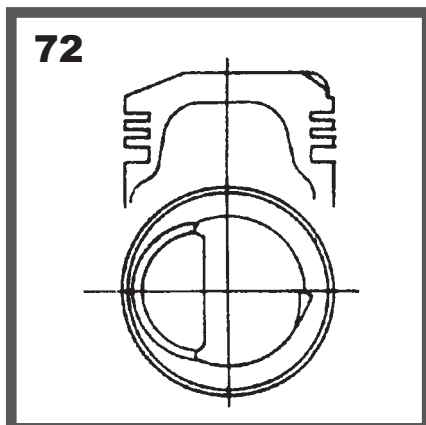
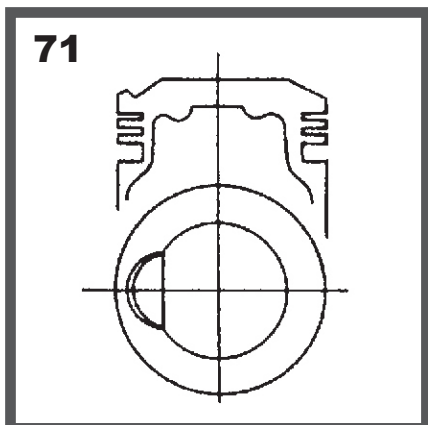
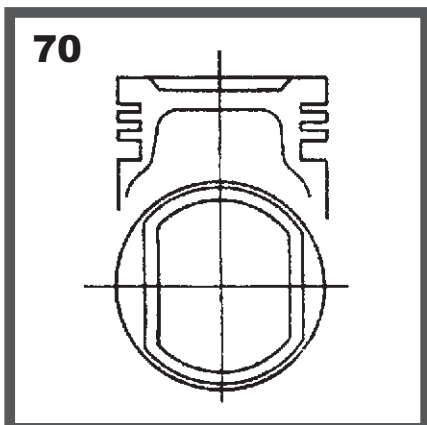
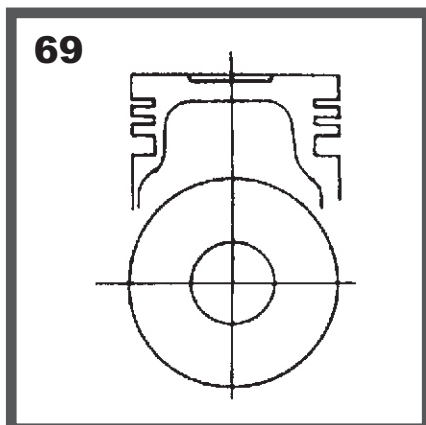
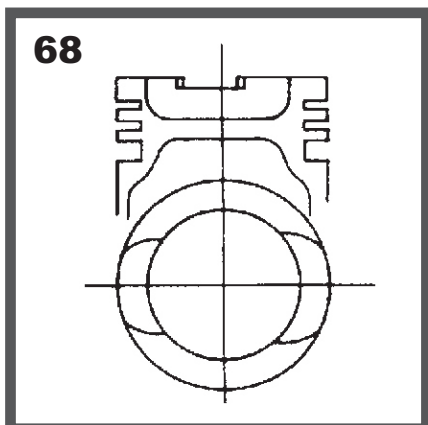
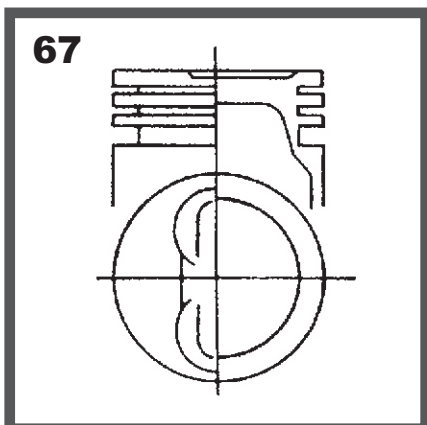
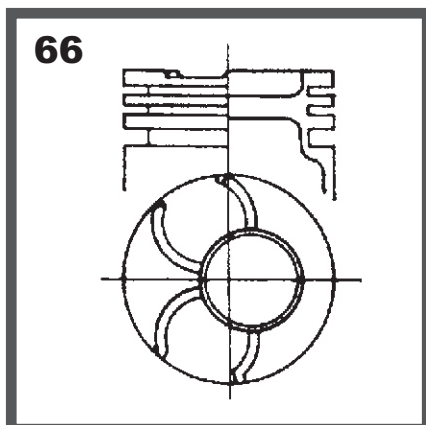
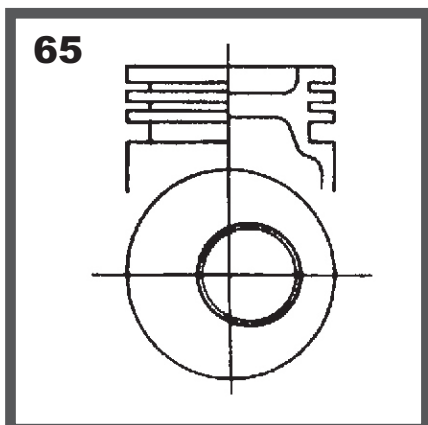
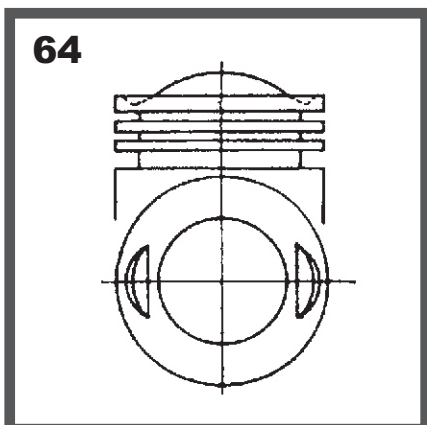
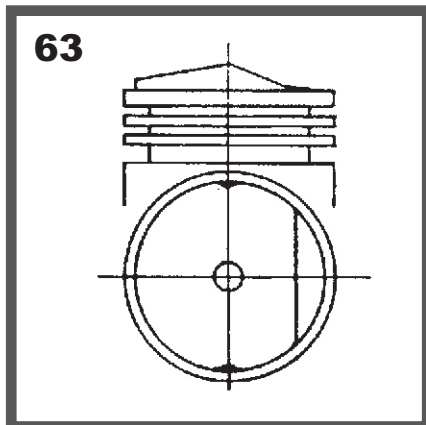
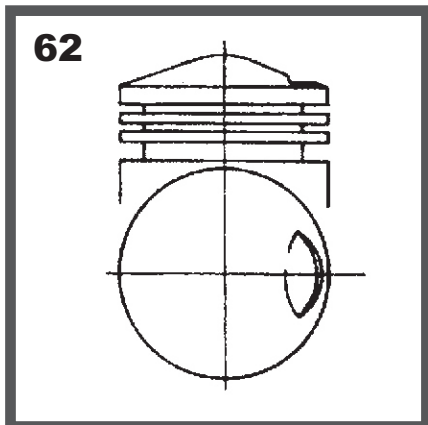
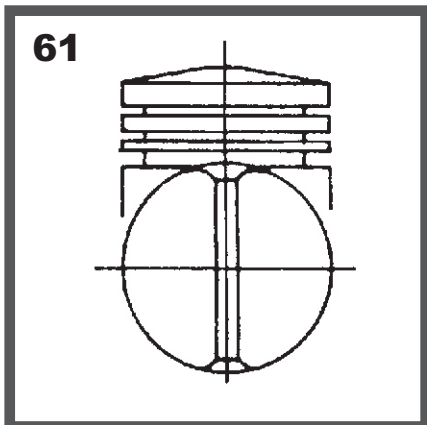




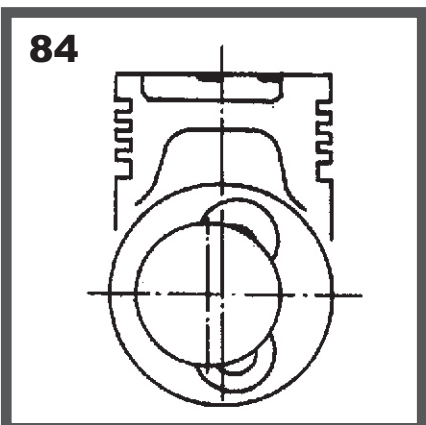
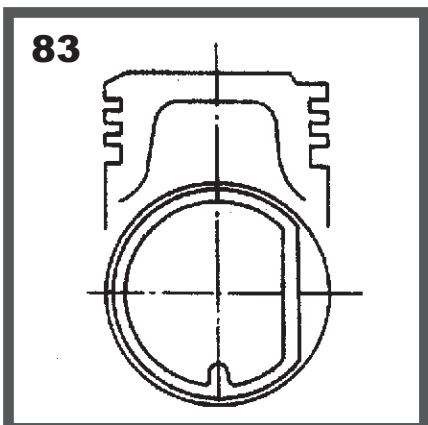
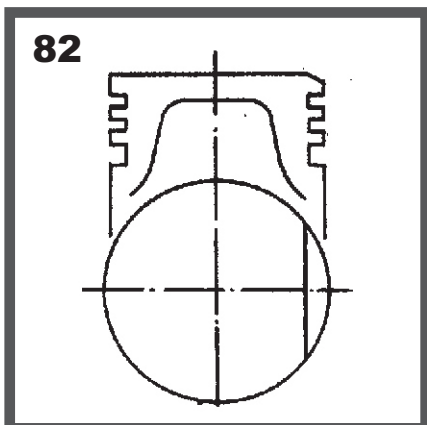
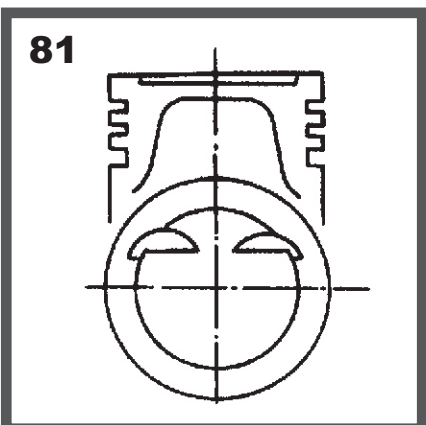
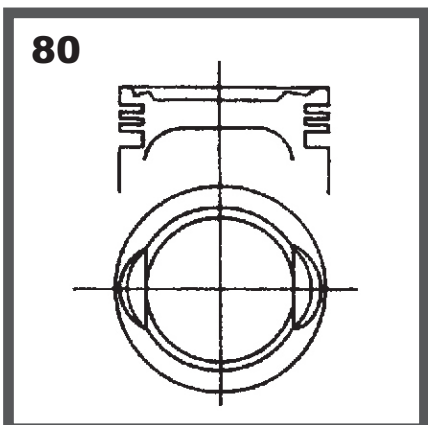
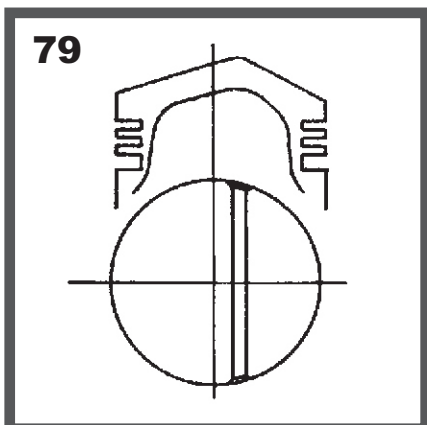
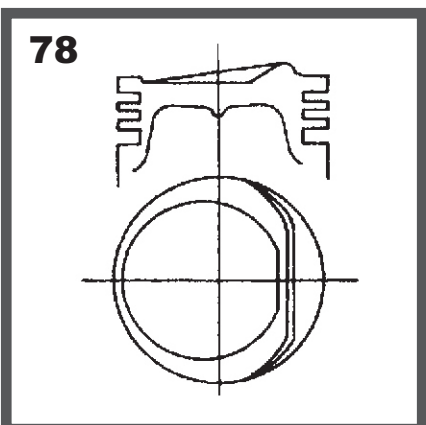
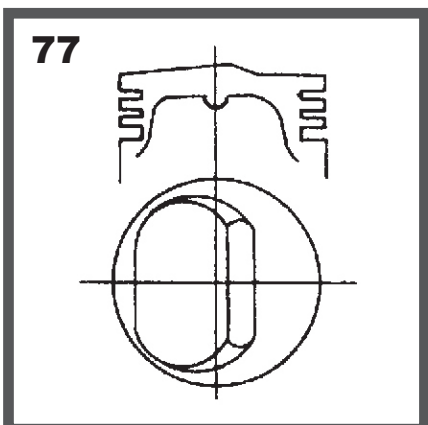
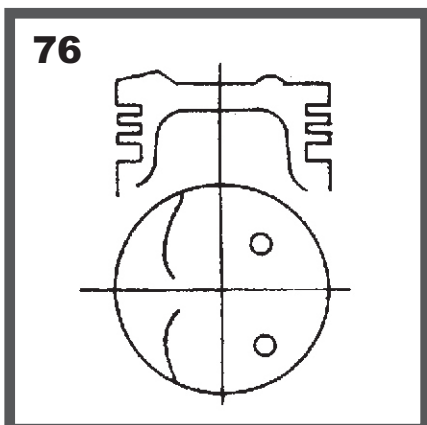
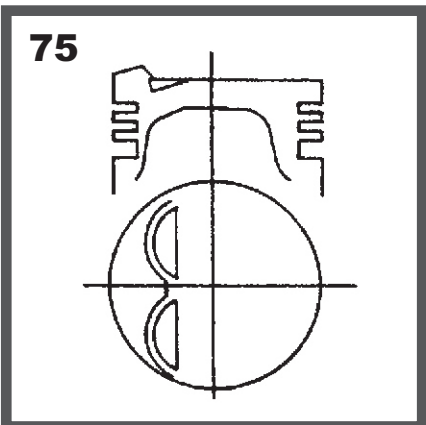
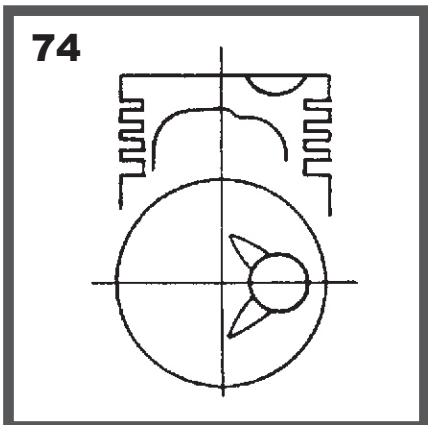
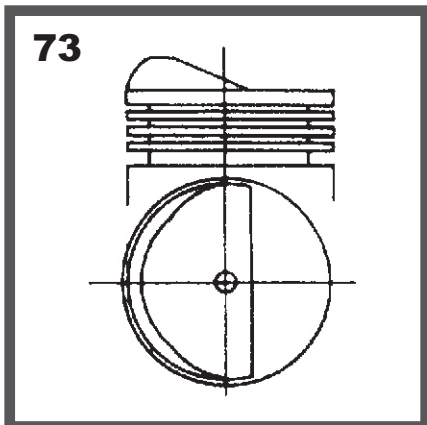
**CABEZAS DE PISTON**



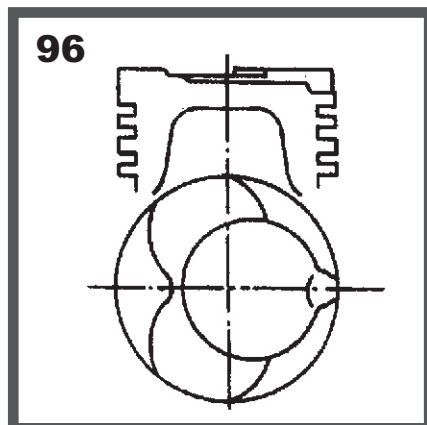
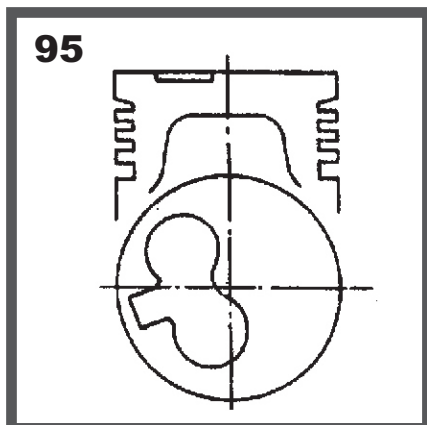
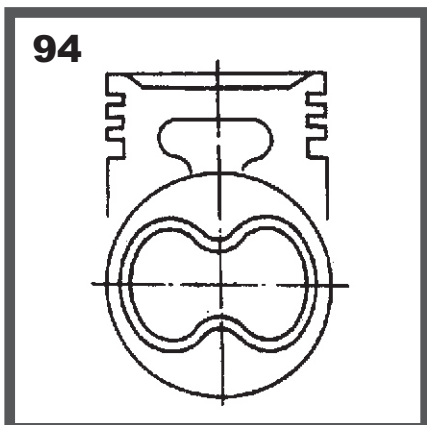
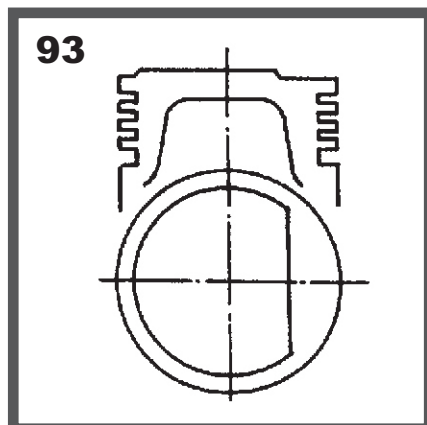
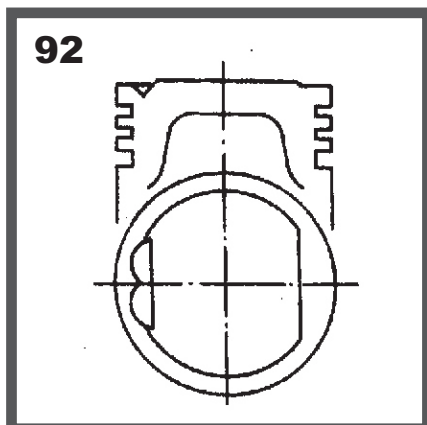
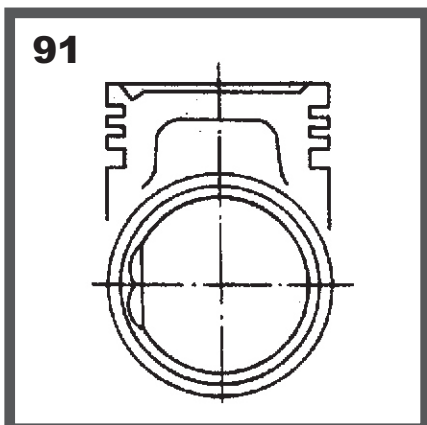
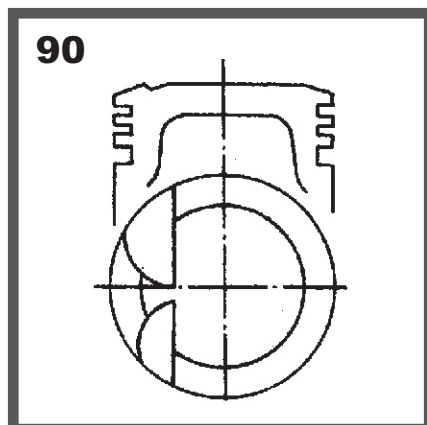
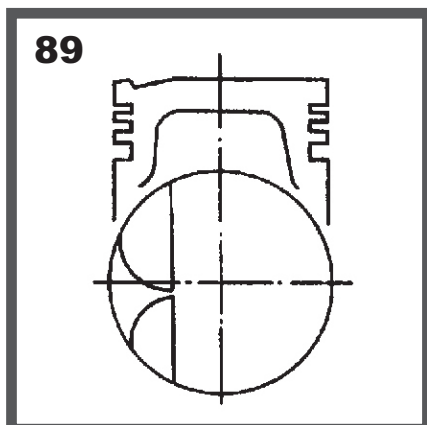
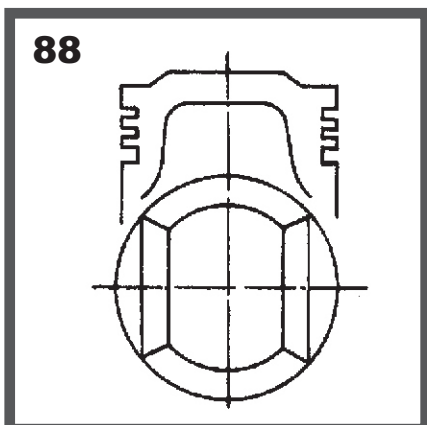
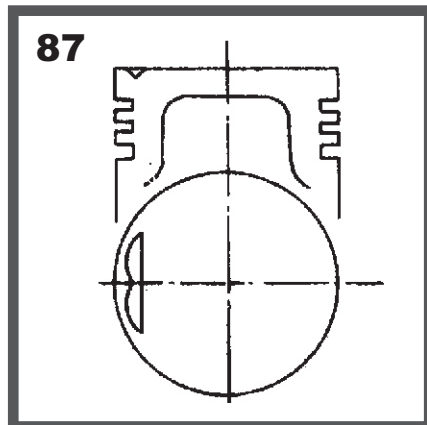
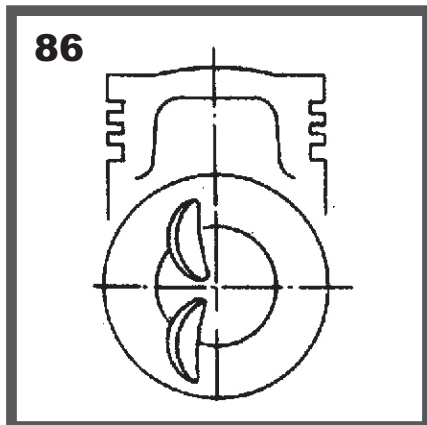
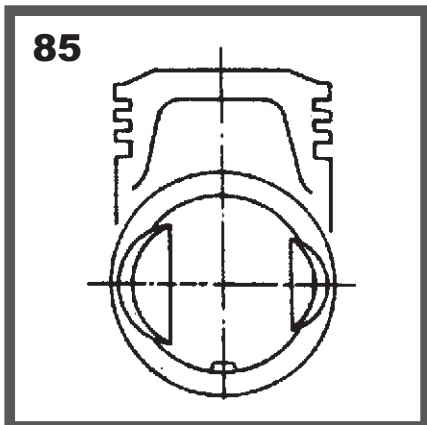
**CABEZAS DE PISTON**



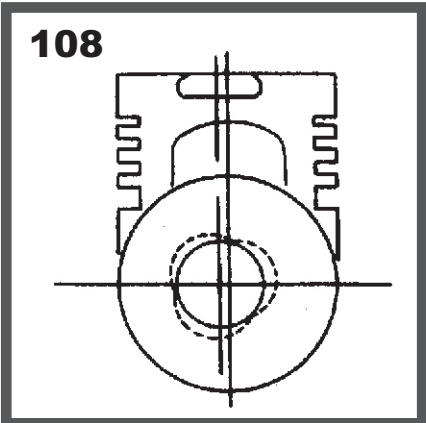
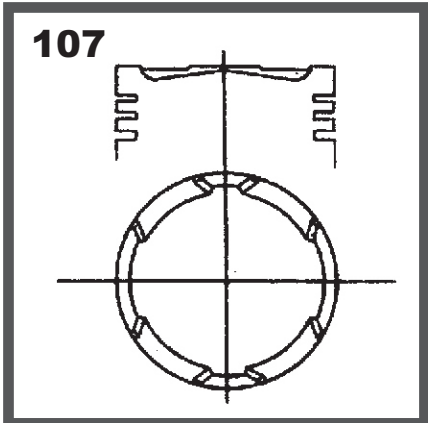
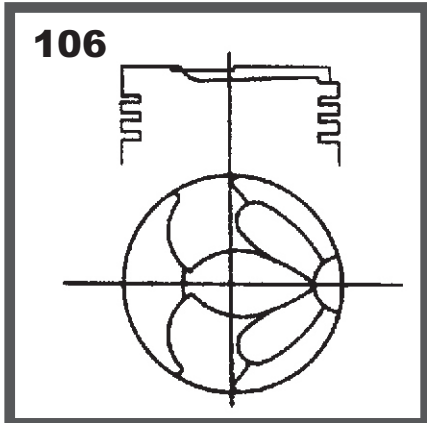
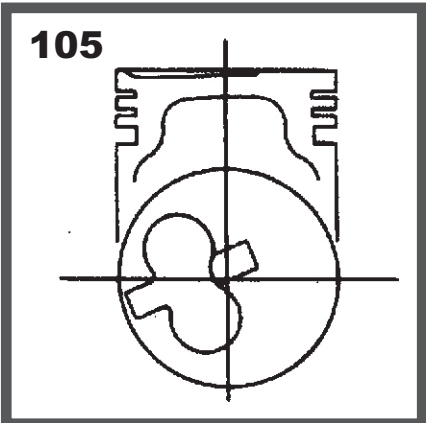
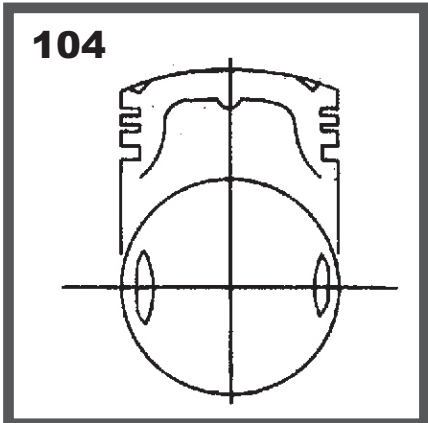
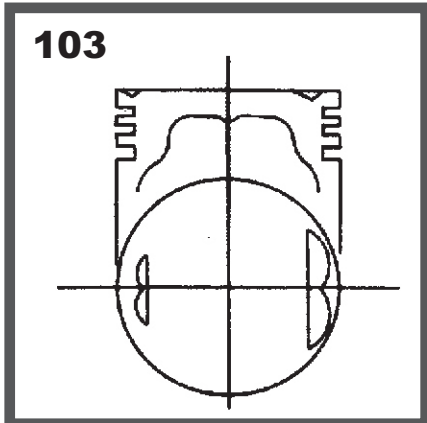
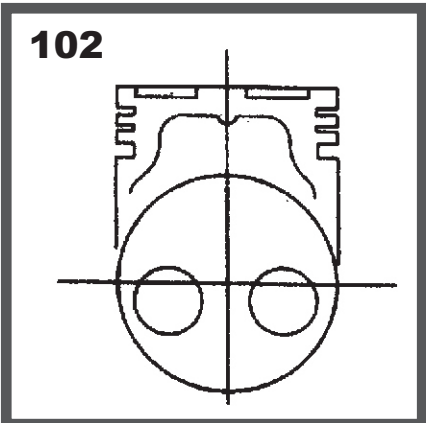
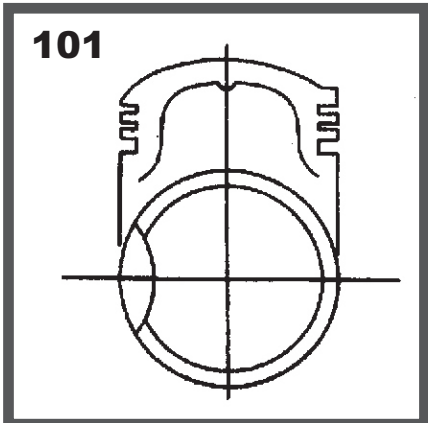
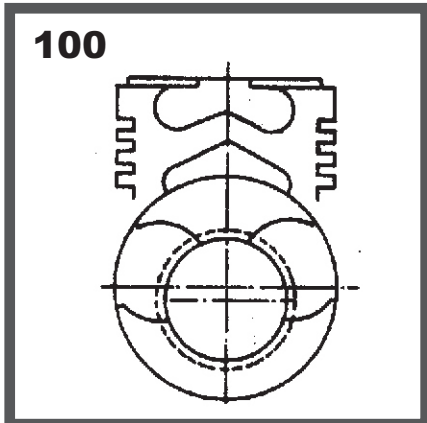
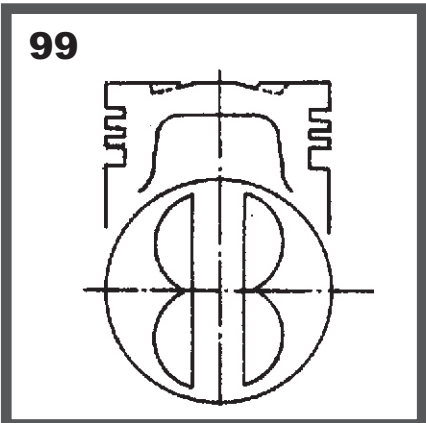
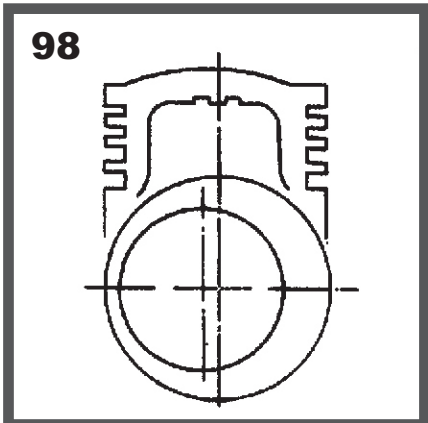
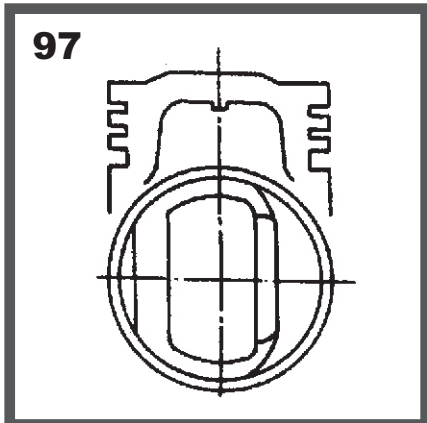
**CABEZAS DE PISTON**



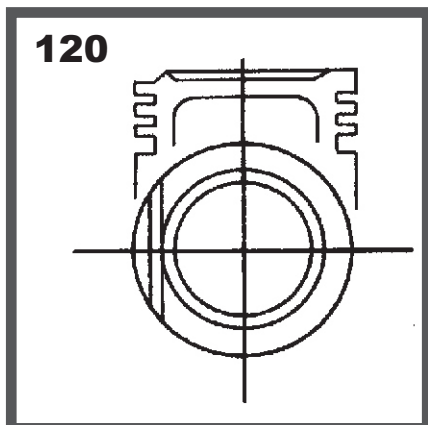
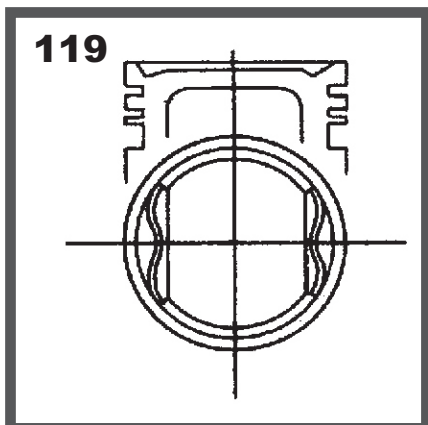
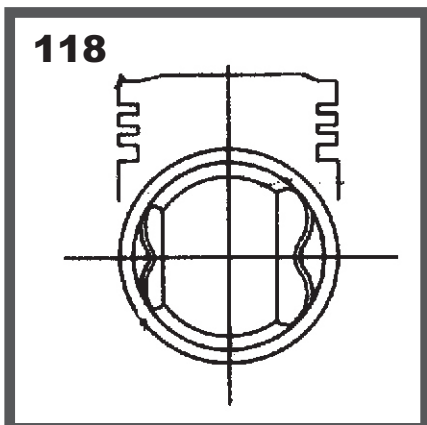
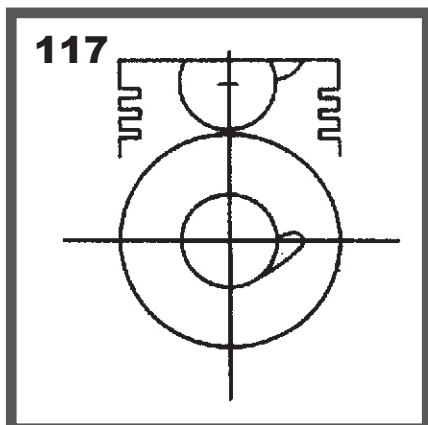
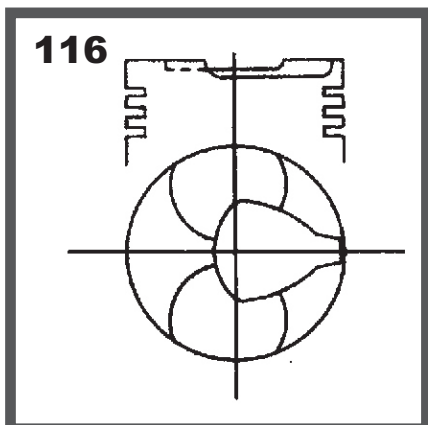
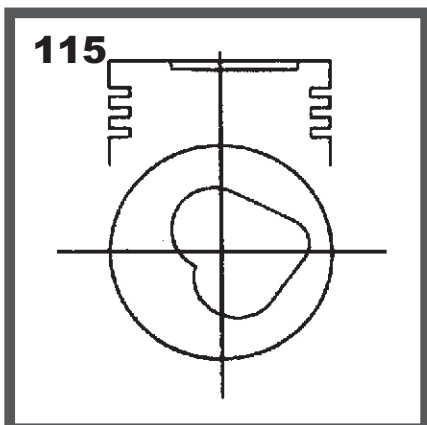
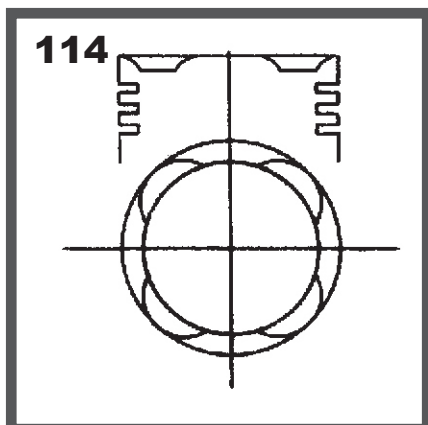
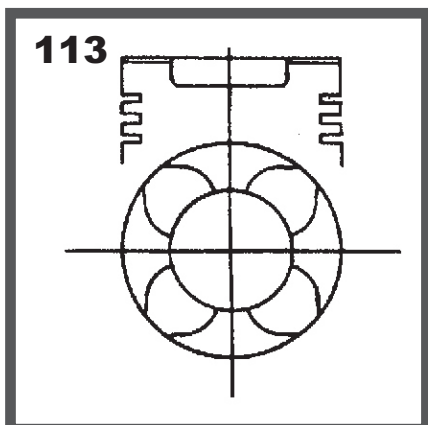
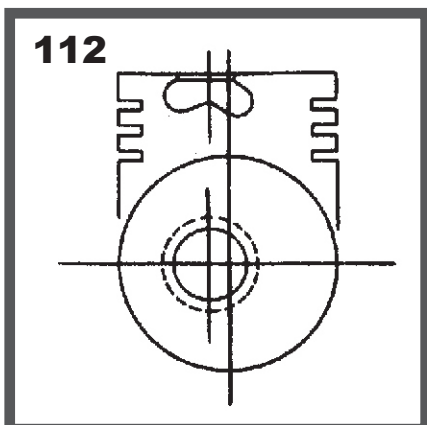
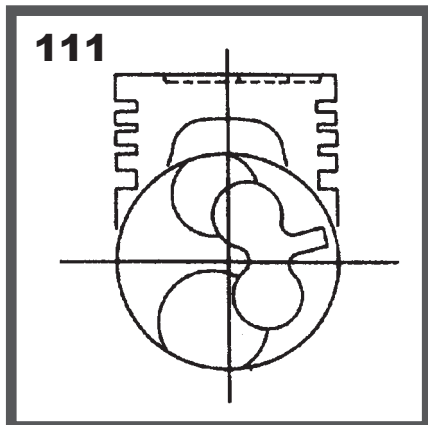
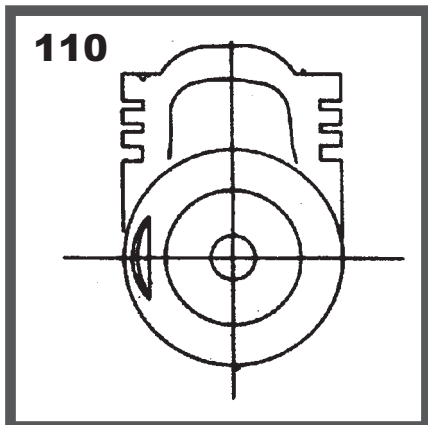
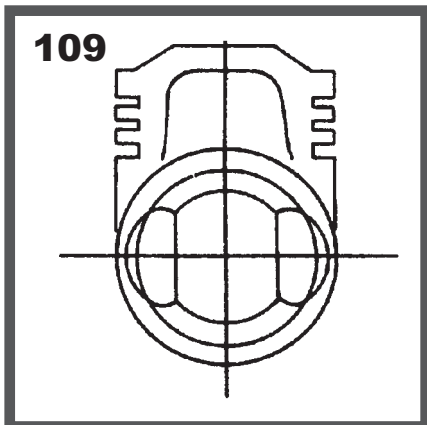
**CABEZAS DE PISTON**



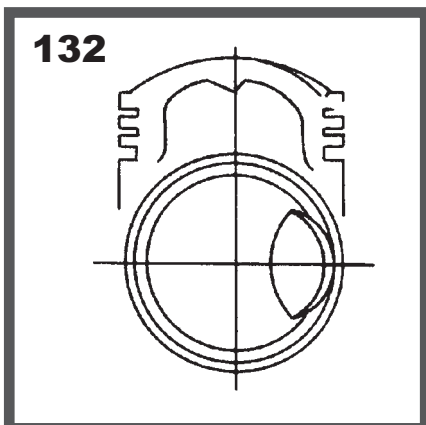
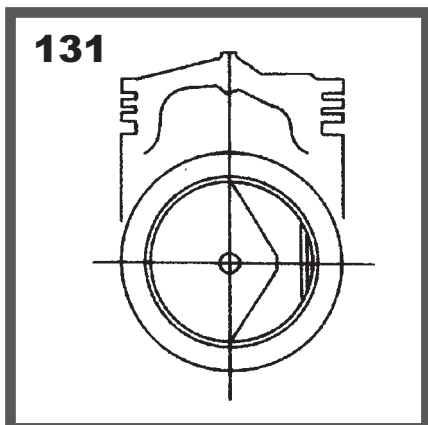
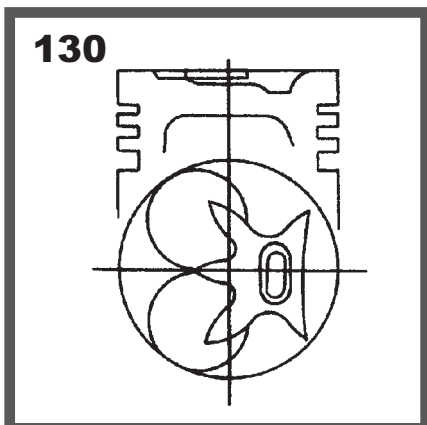
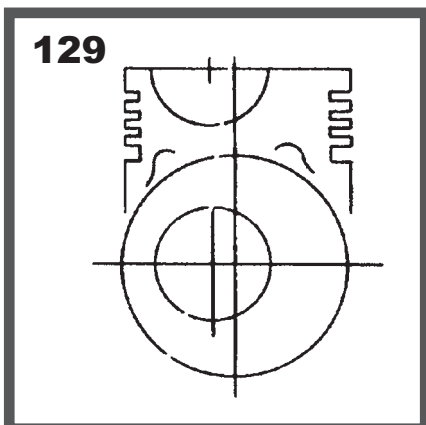
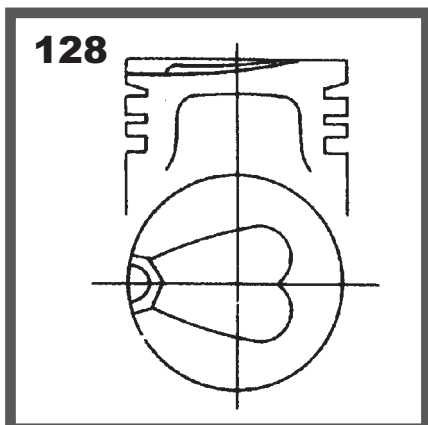
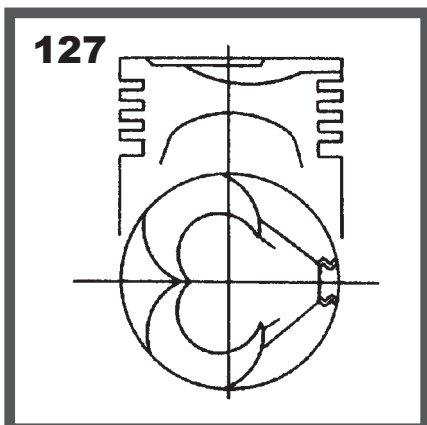
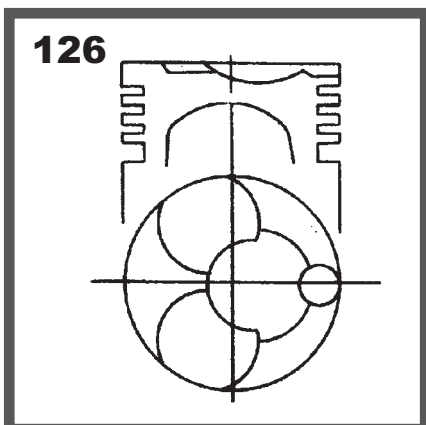
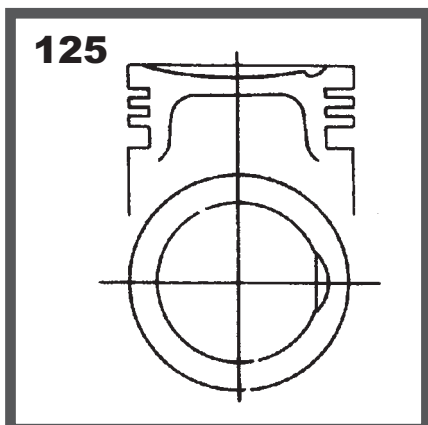
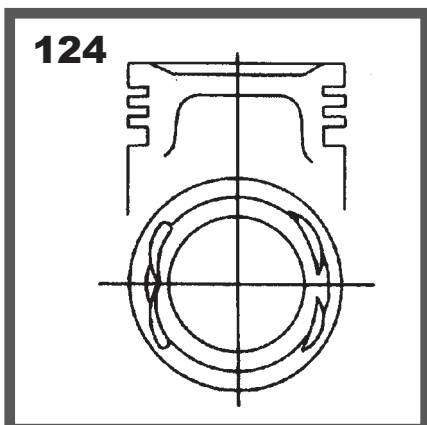
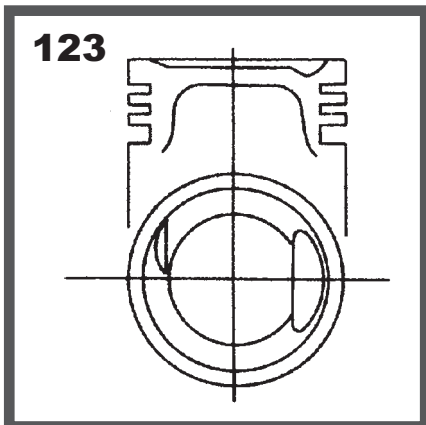
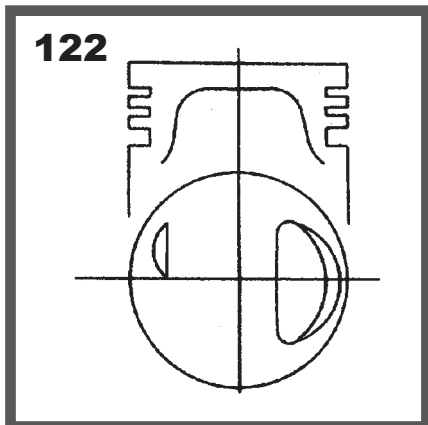
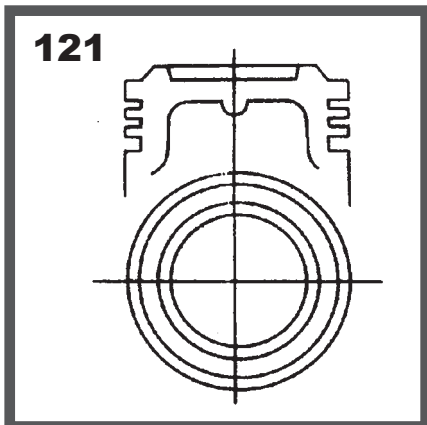
**CABEZAS DE PISTON**



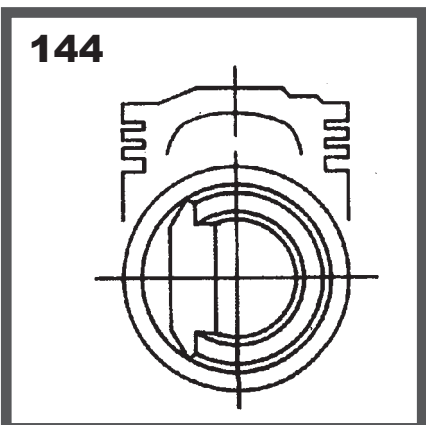
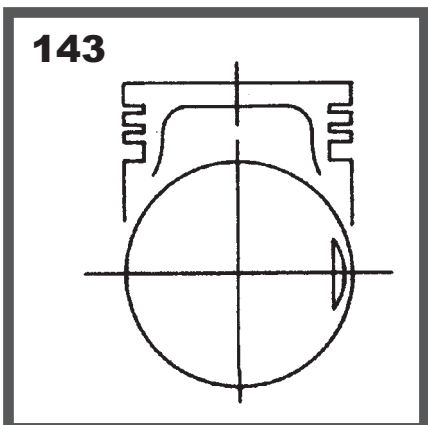
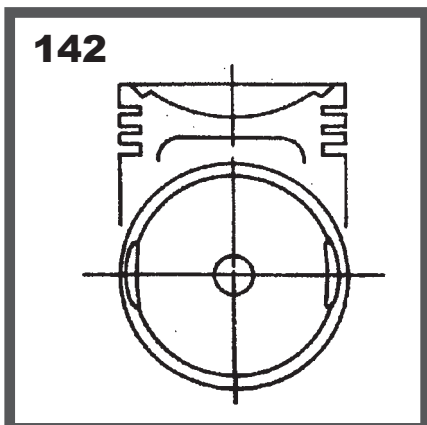
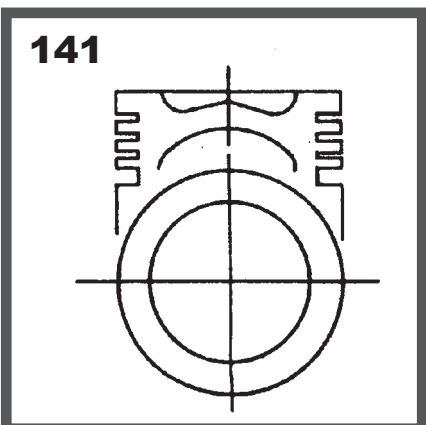
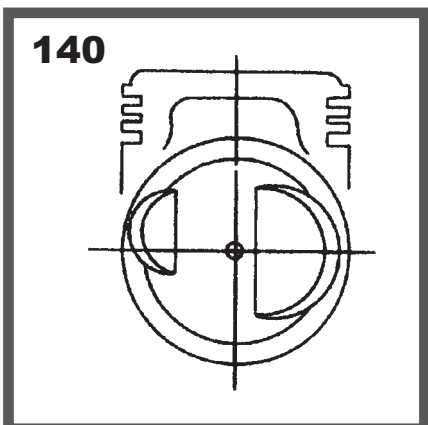
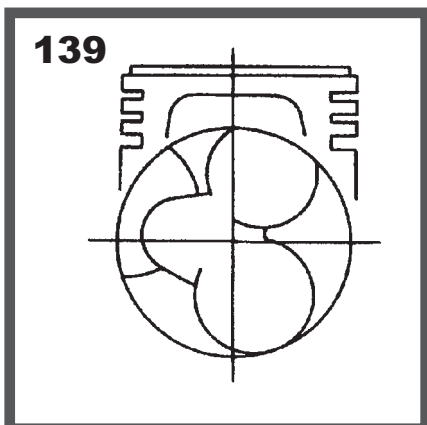
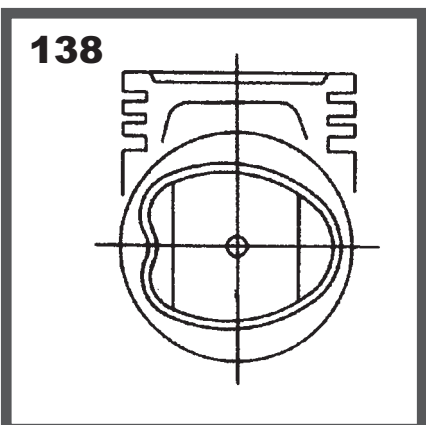
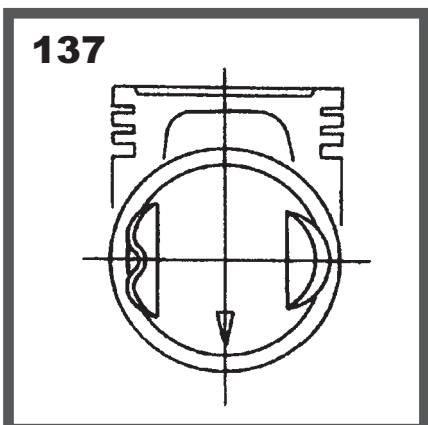
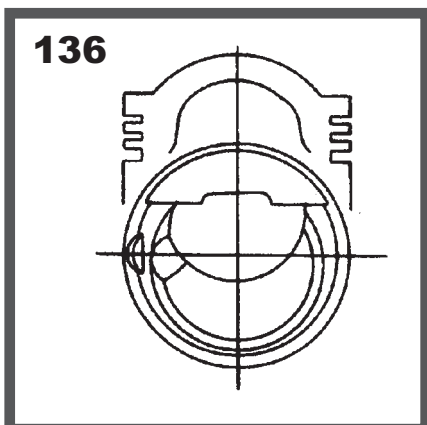
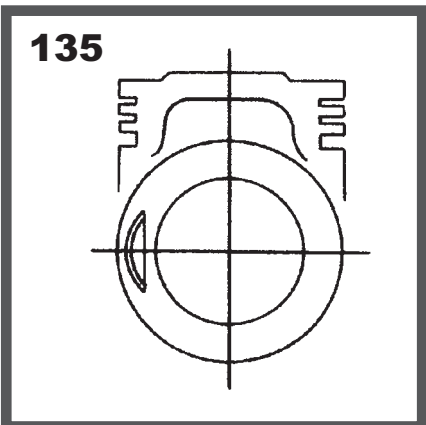
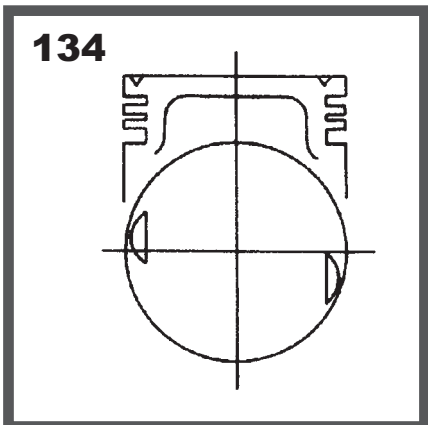
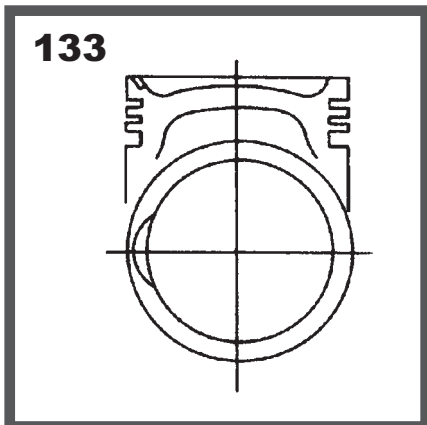
**CABEZAS DE PISTON**



**CABEZAS DE PISTON**

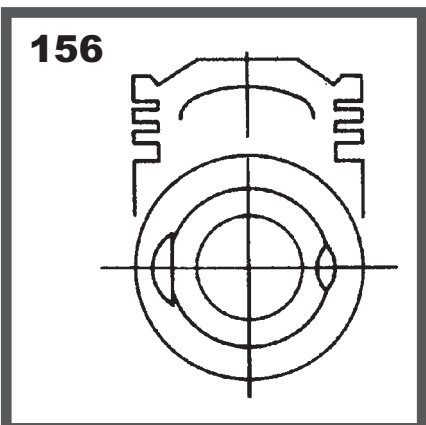
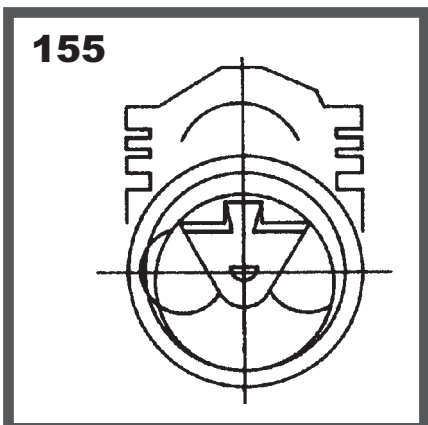
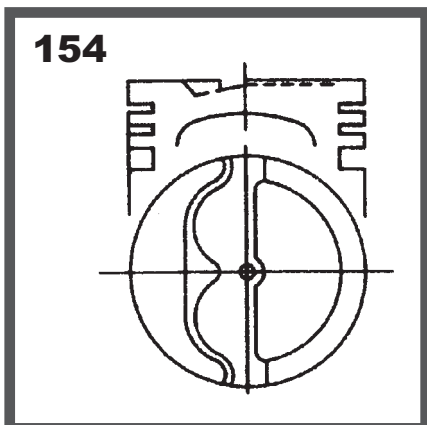
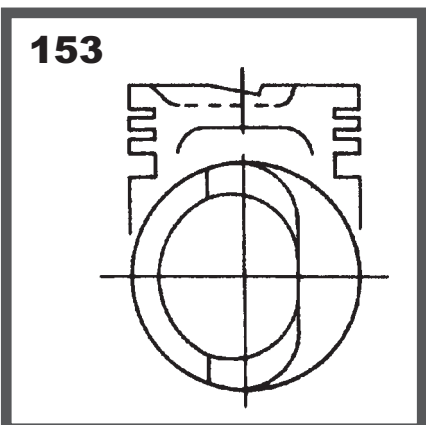
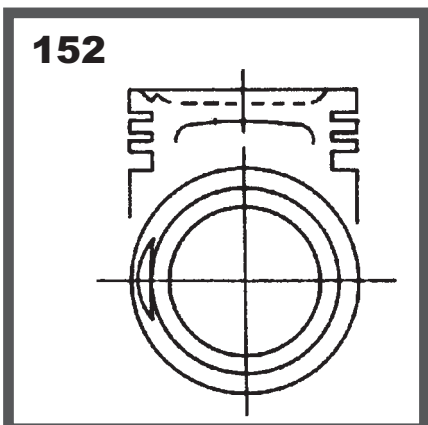
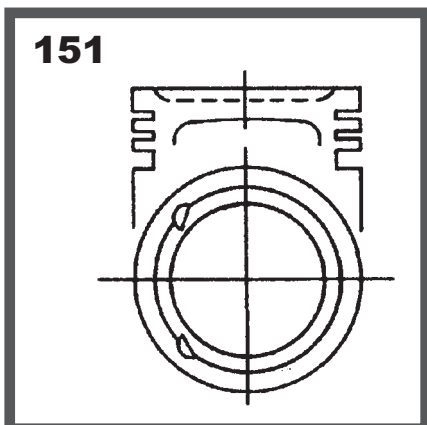
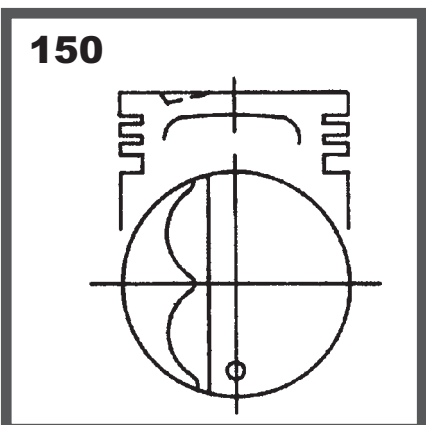
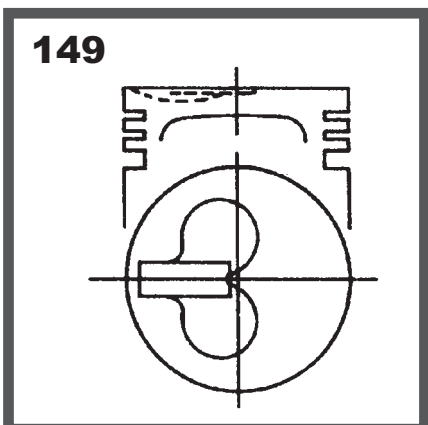
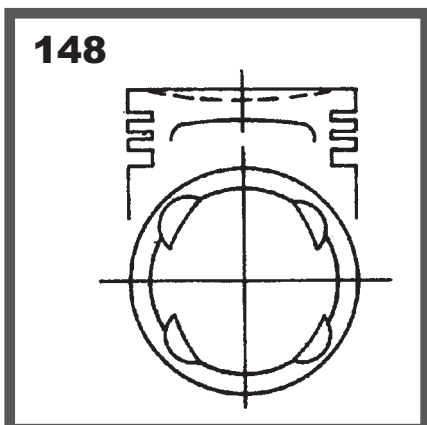
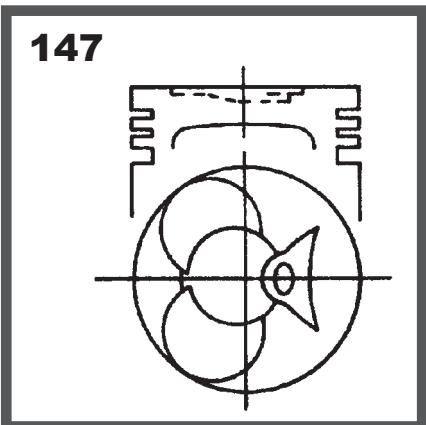
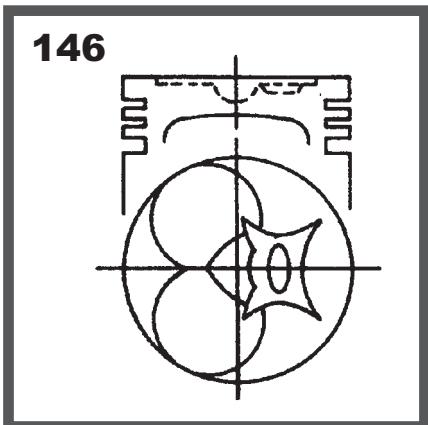
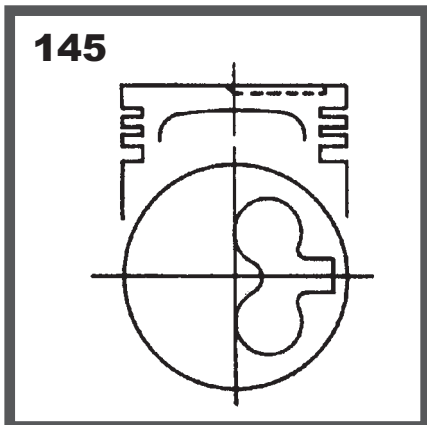


**CABEZAS DE PISTON**

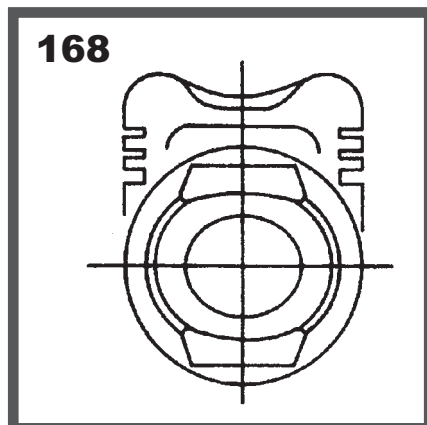
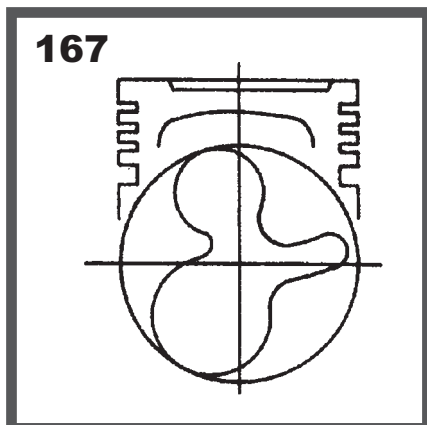
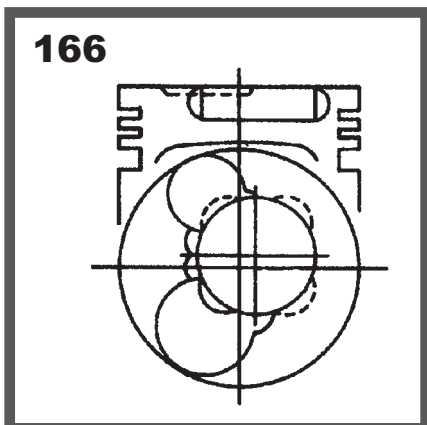
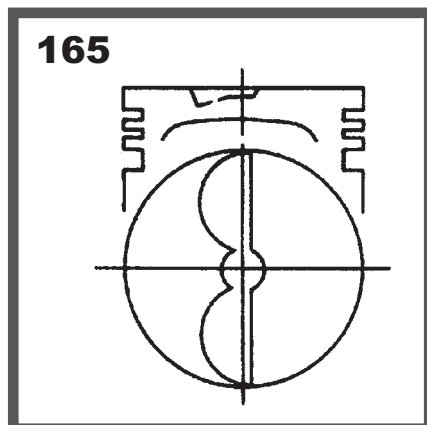
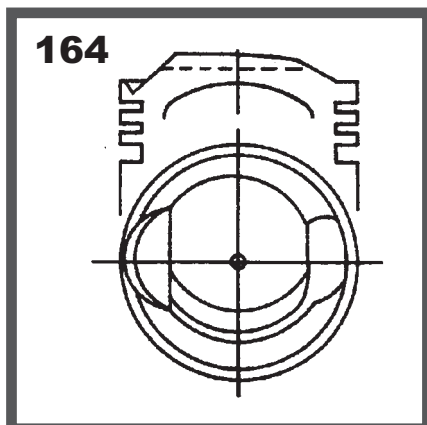
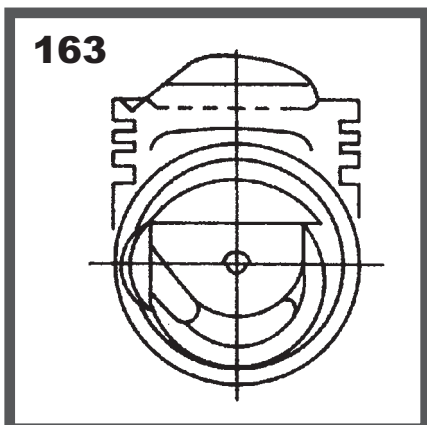
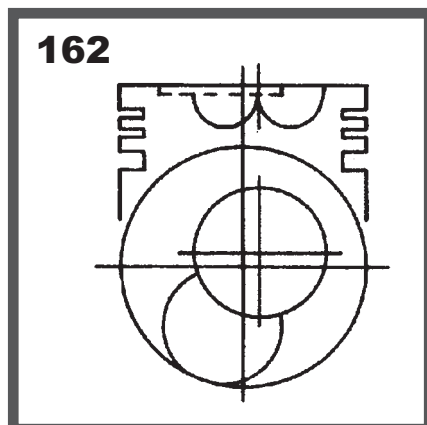
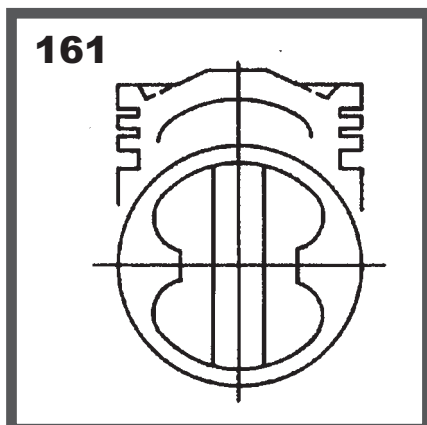
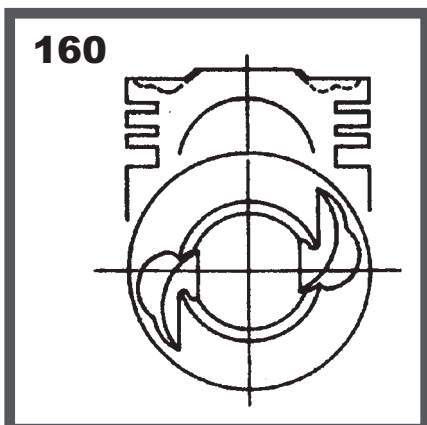
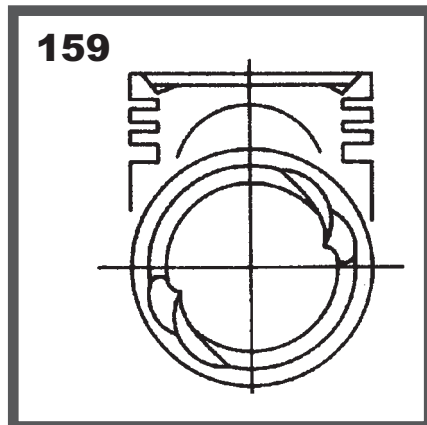
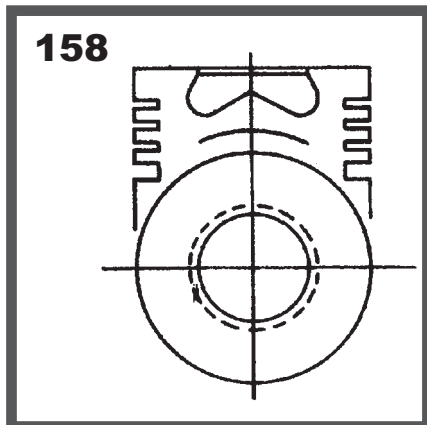
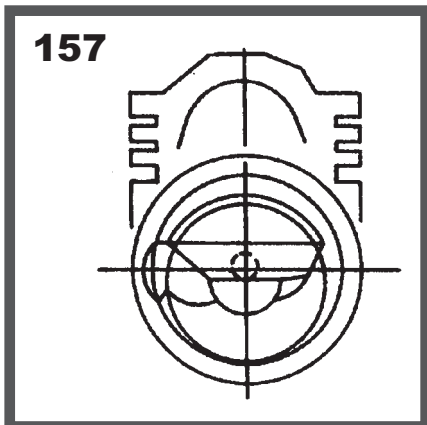




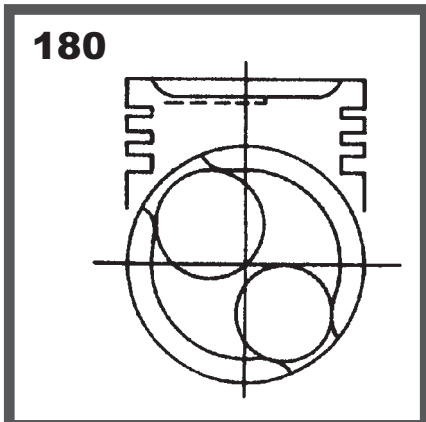
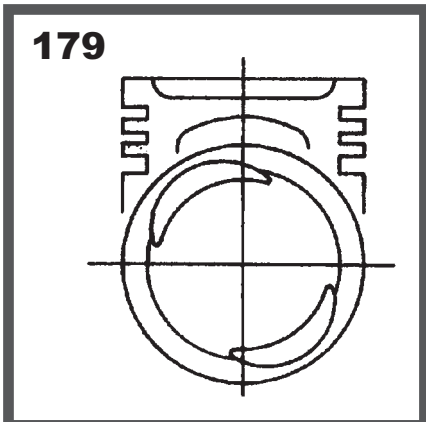
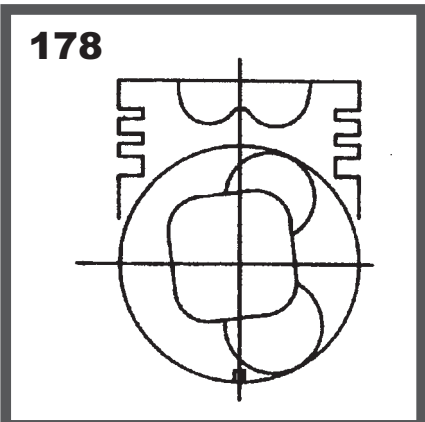
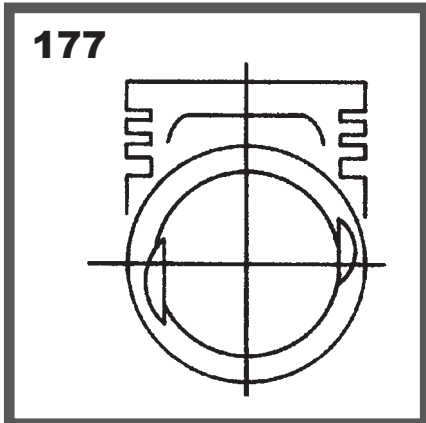
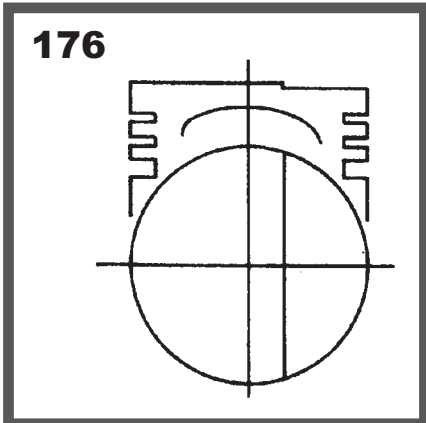
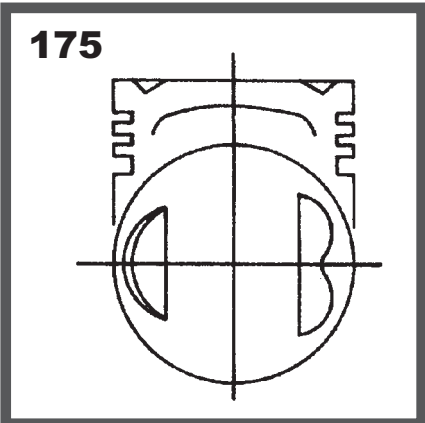
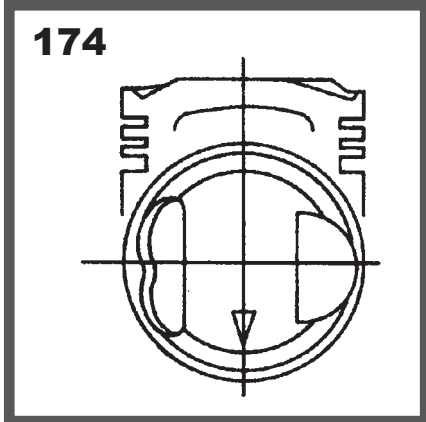
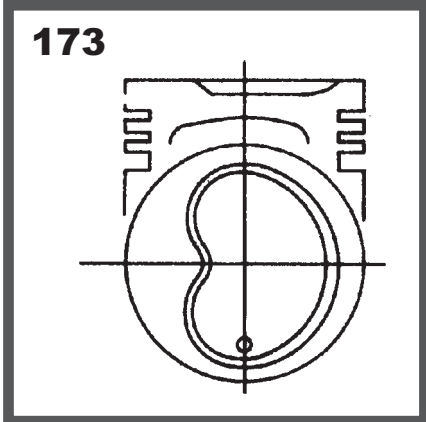
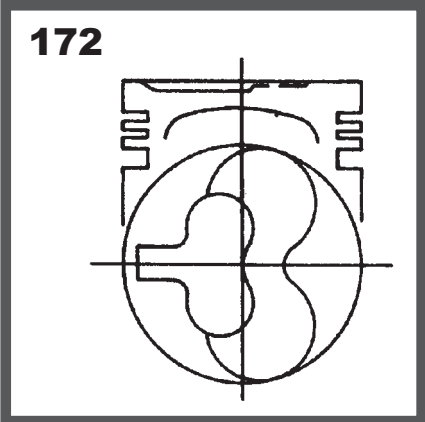
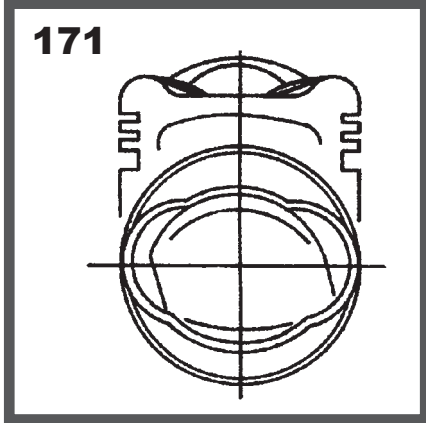
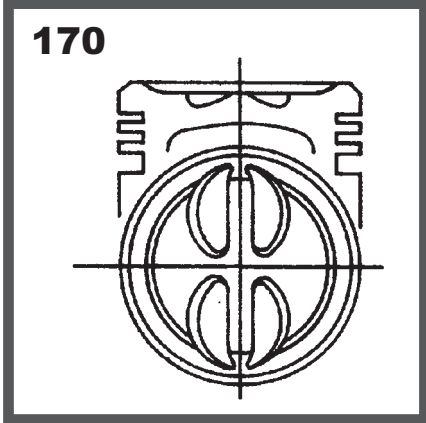
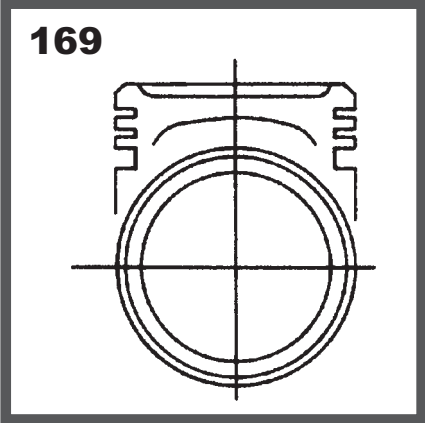
**CABEZAS DE PISTON**



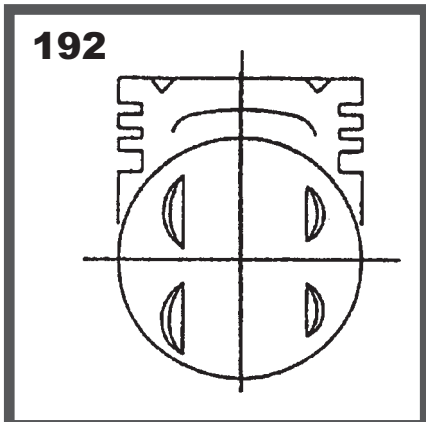
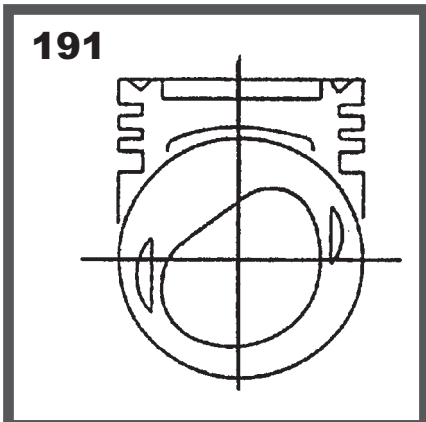
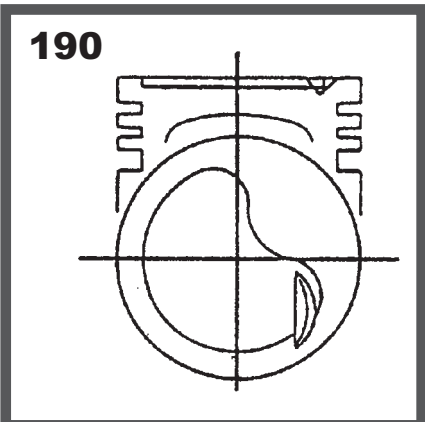
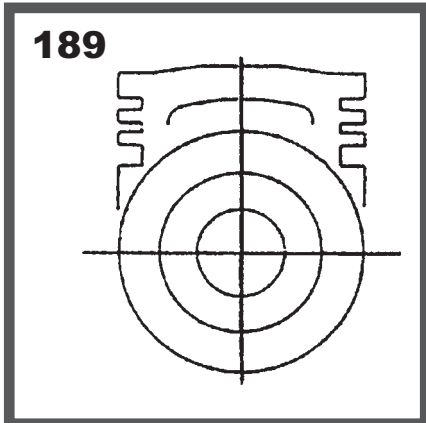
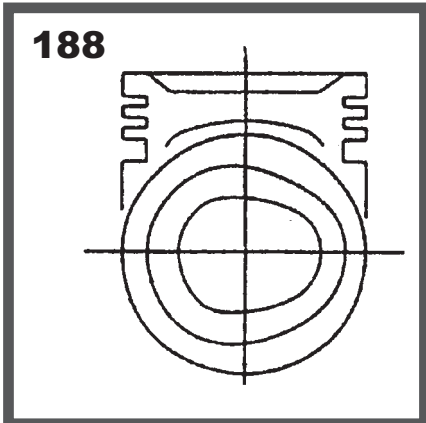
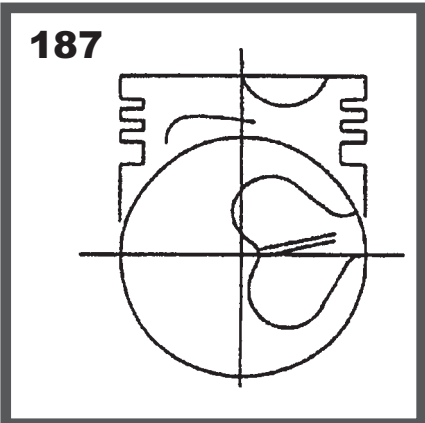
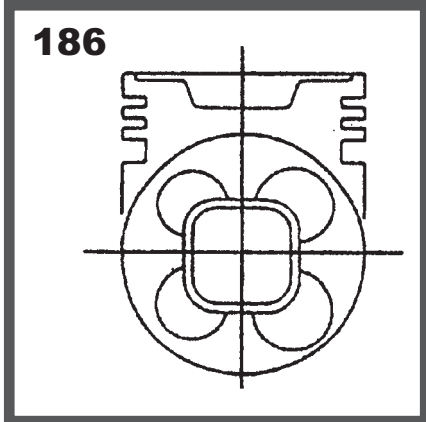
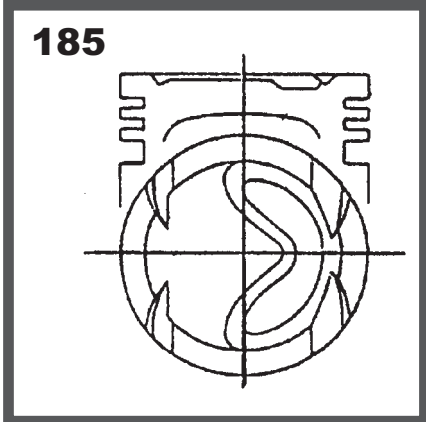
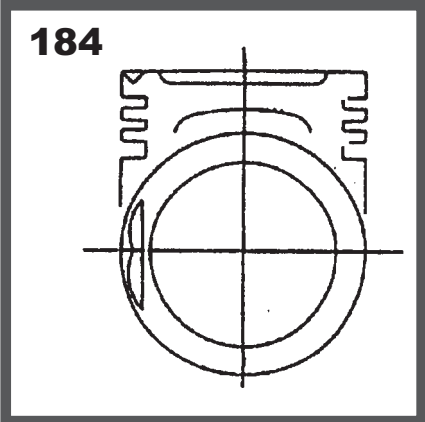
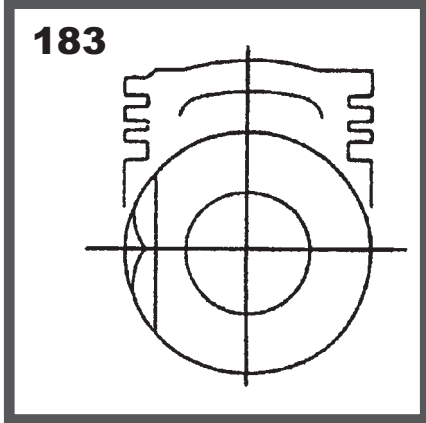
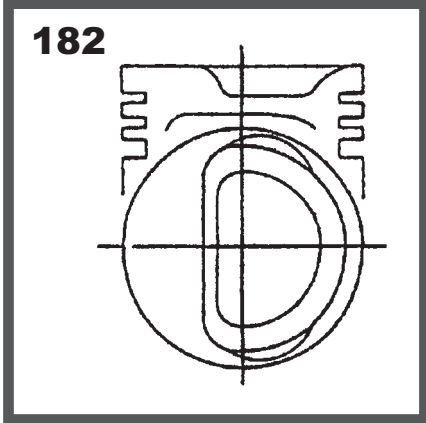
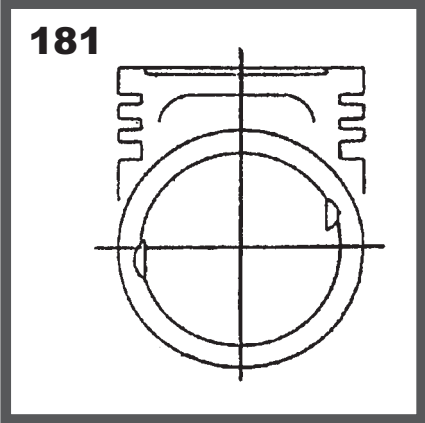
**CABEZAS DE PISTON**



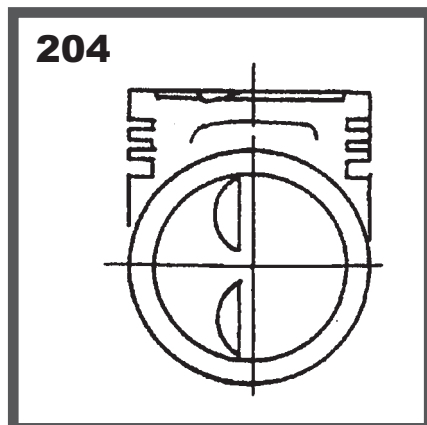
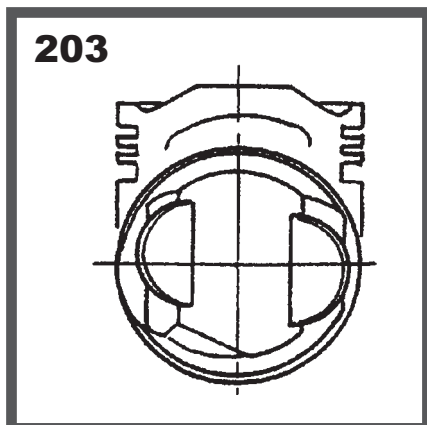
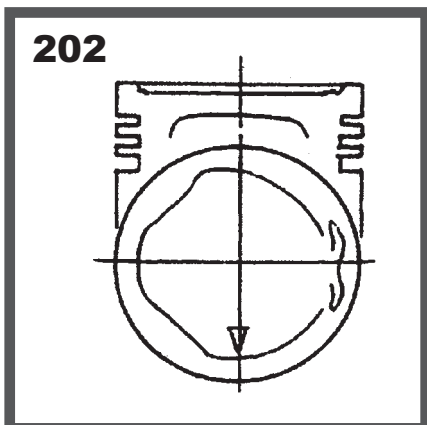
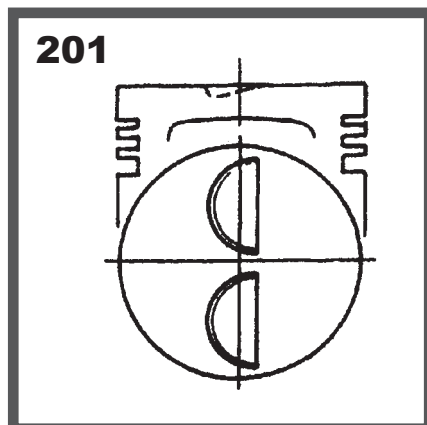
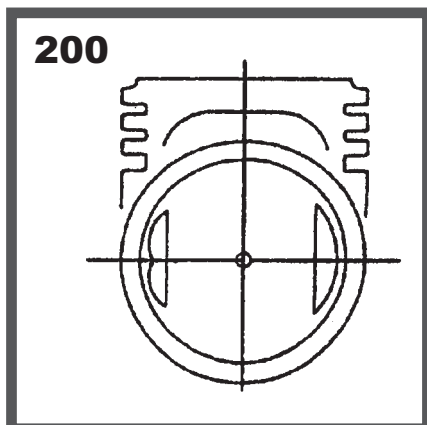
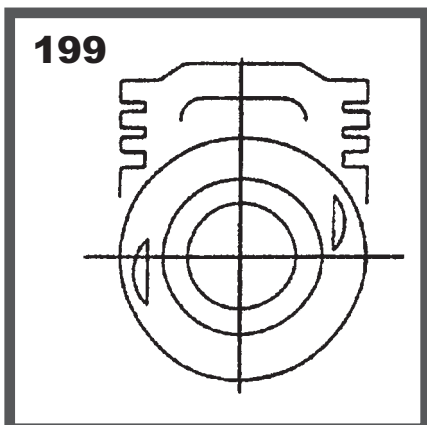
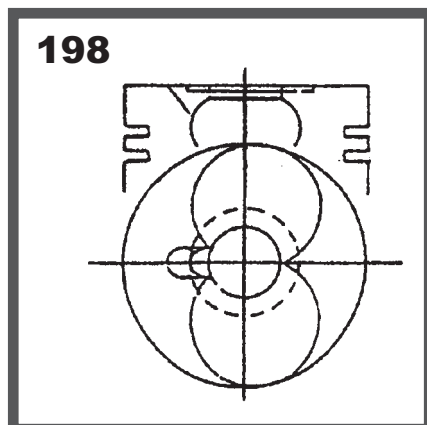
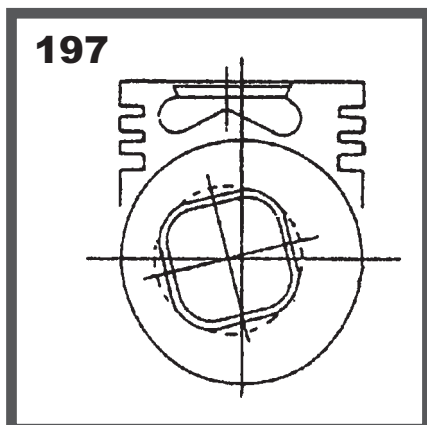
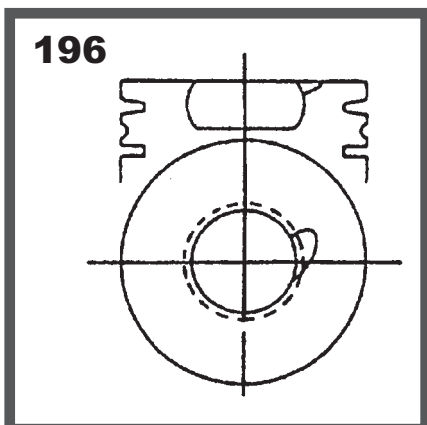
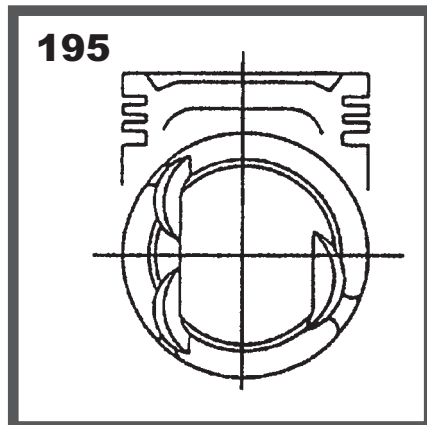
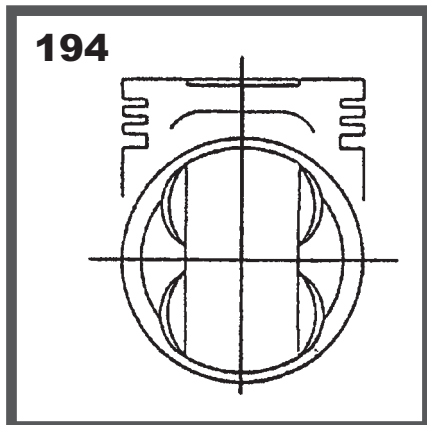
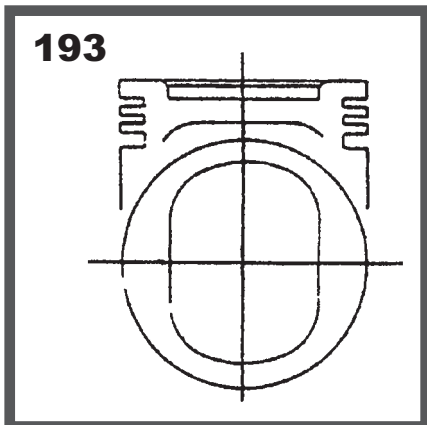
**CABEZAS DE PISTON**



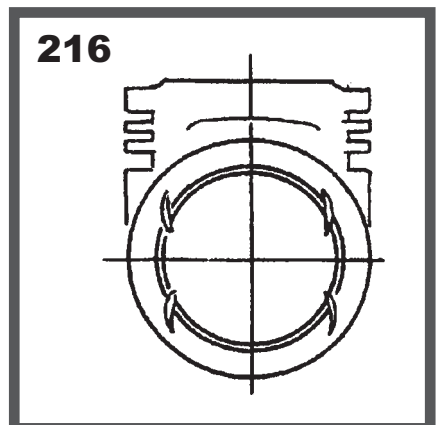
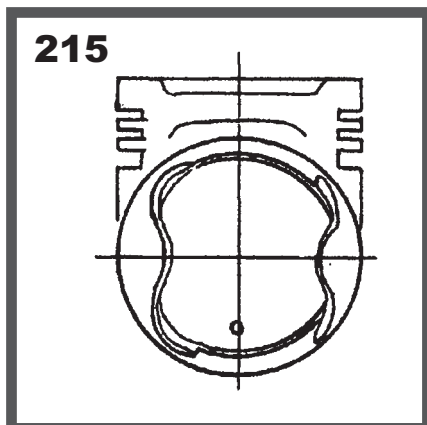
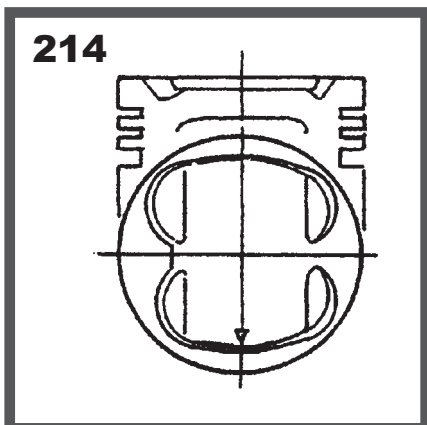
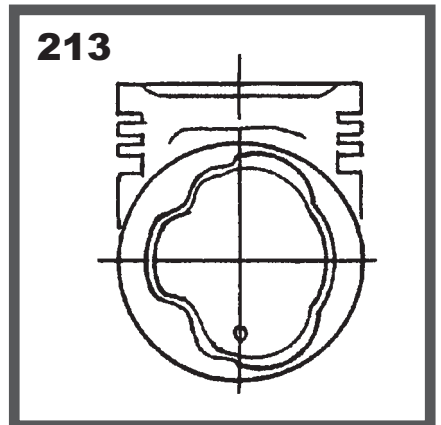
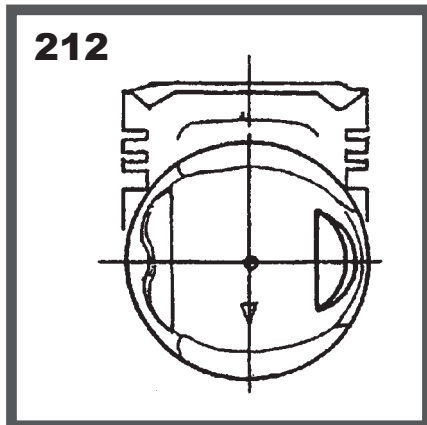
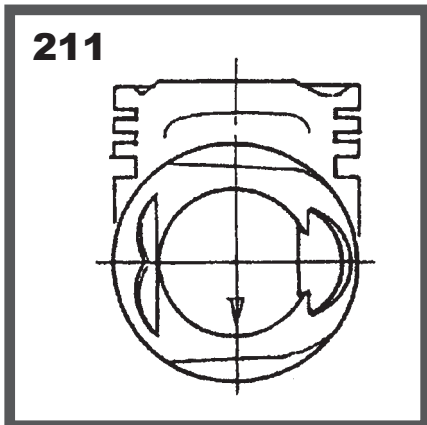
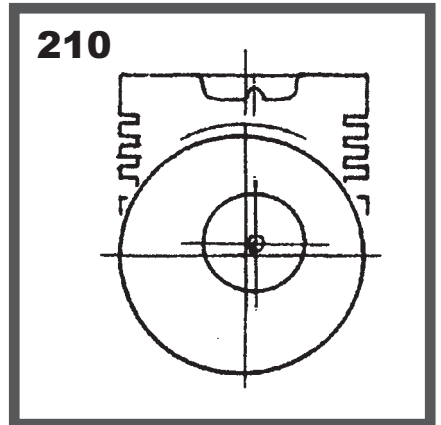
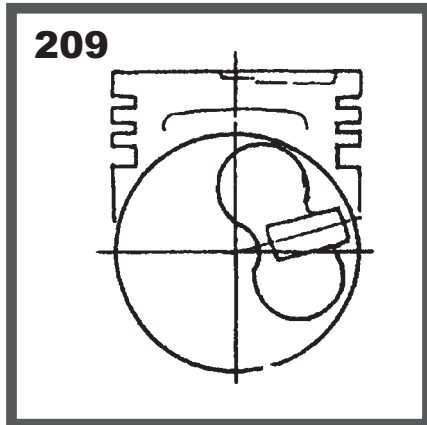
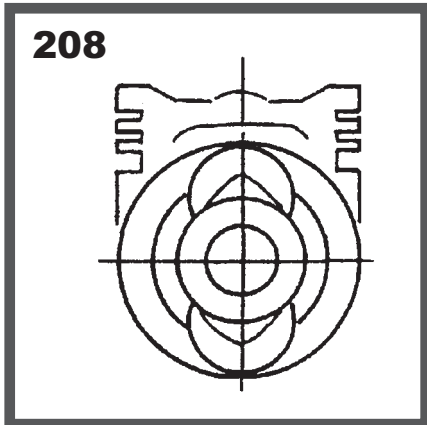
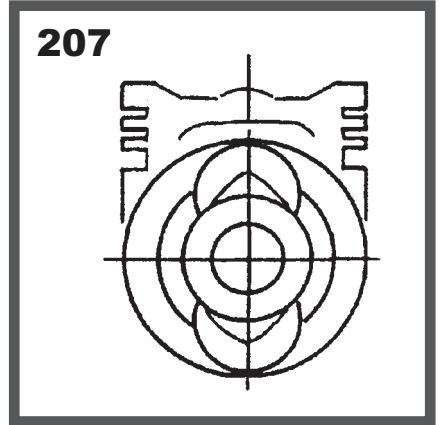
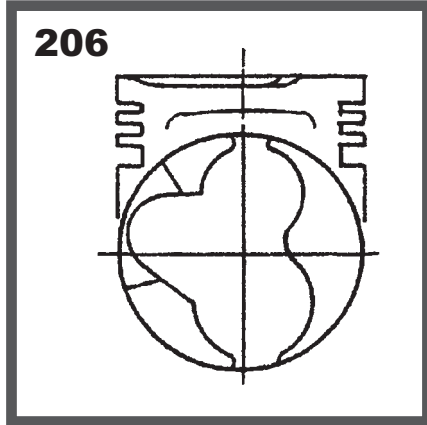
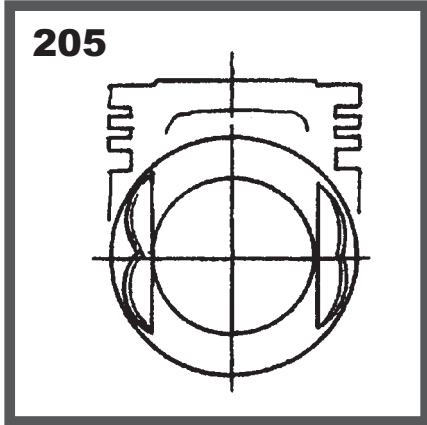
**CABEZAS DE PISTON**



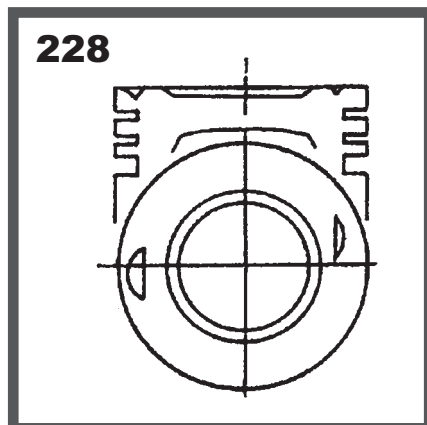
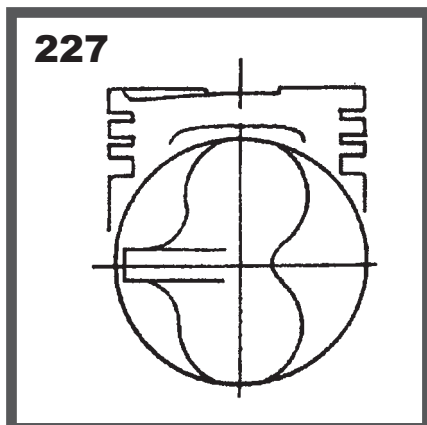
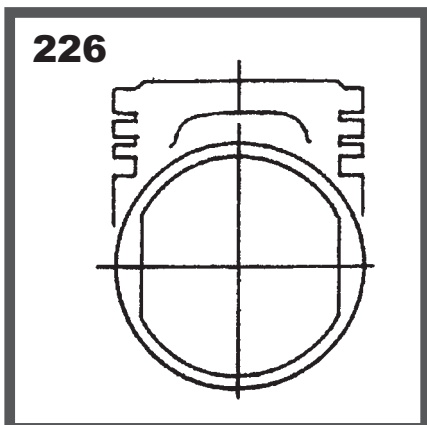
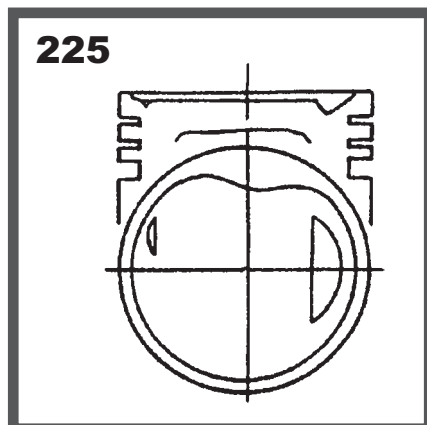
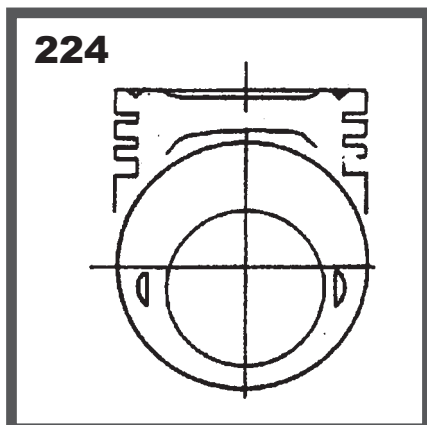
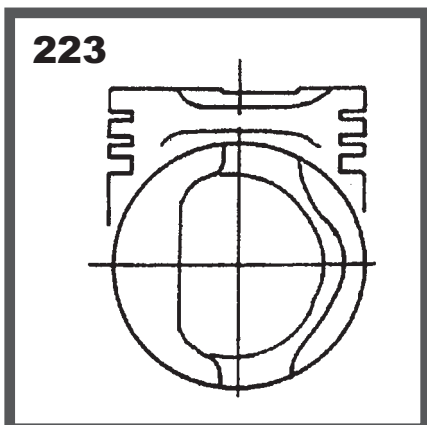
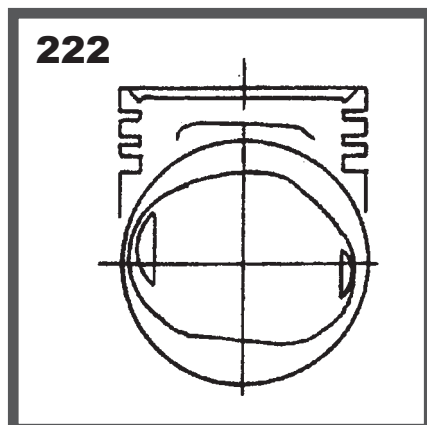
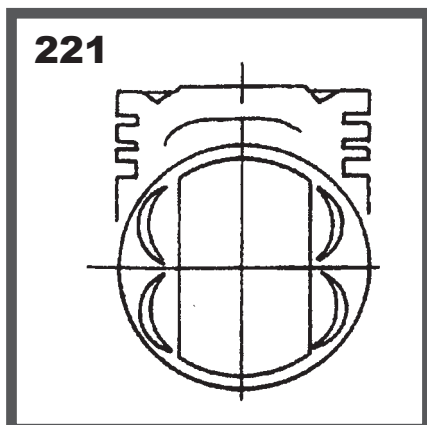
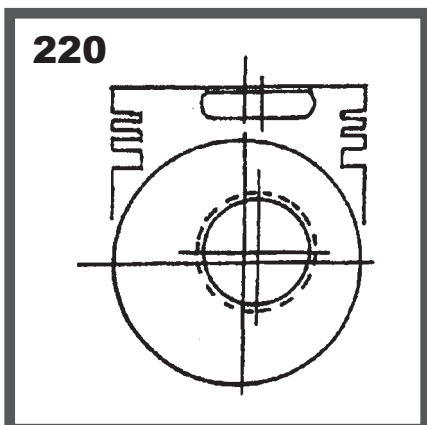
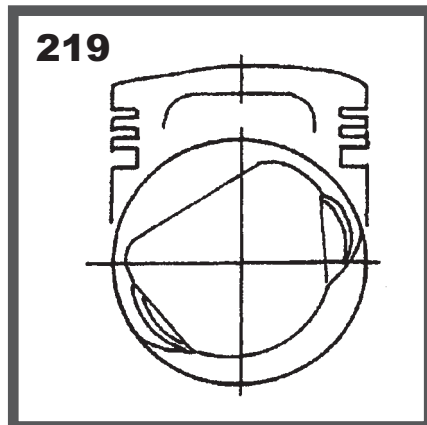
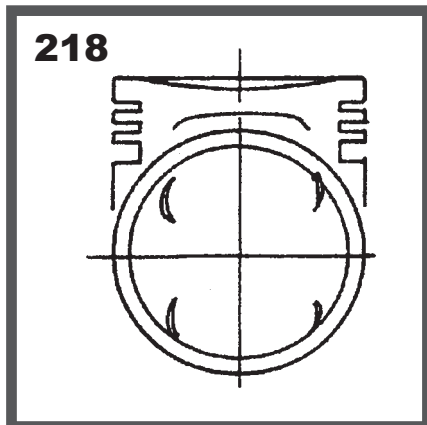
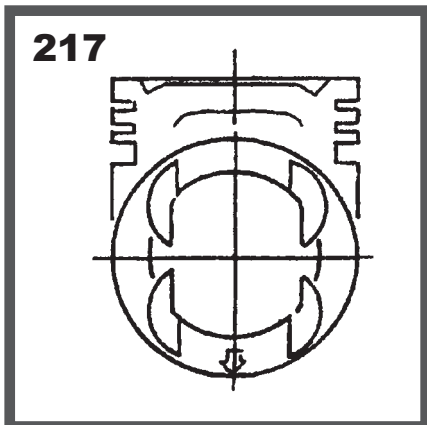
**CABEZAS DE PISTON**



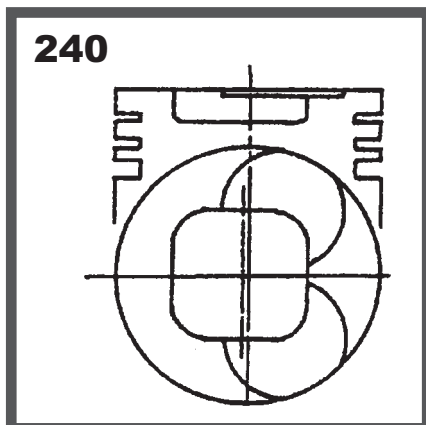
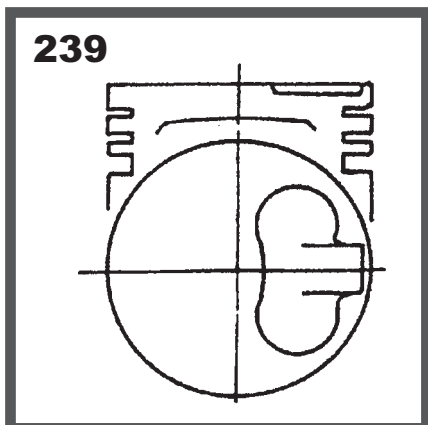
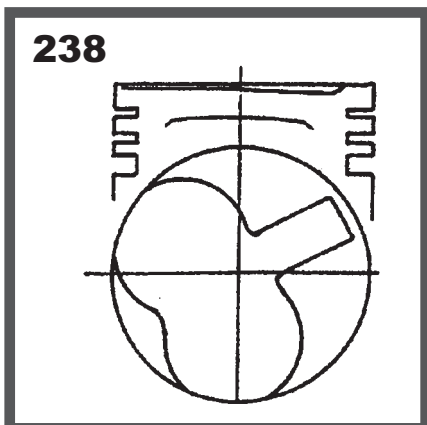
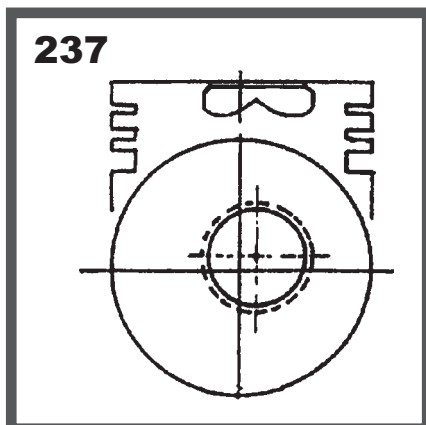
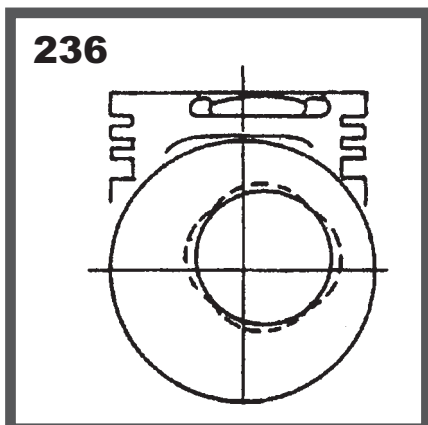
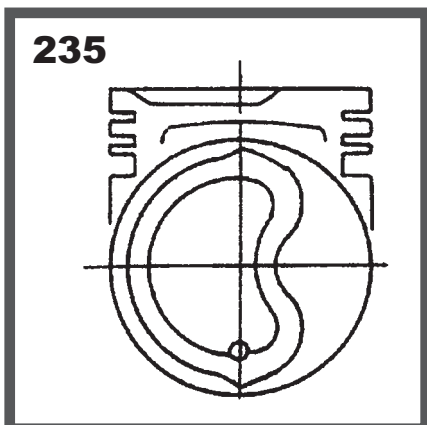
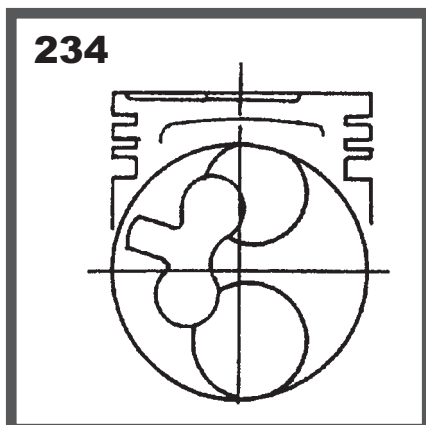
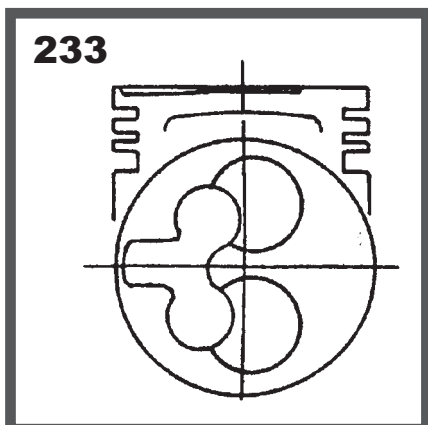
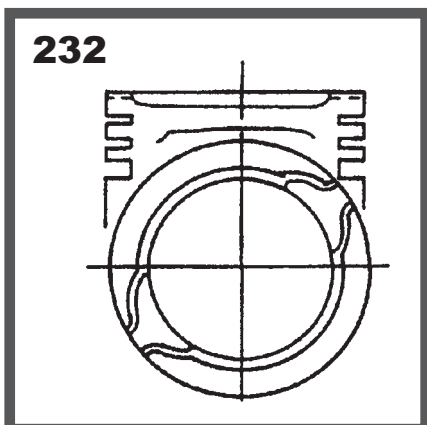
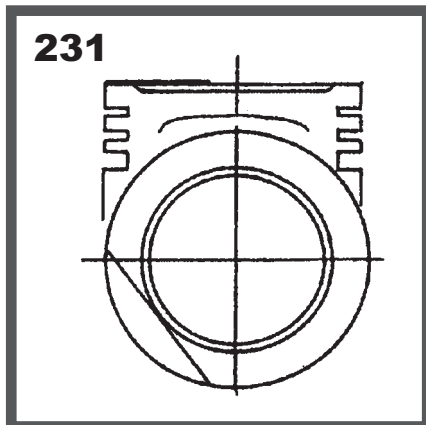
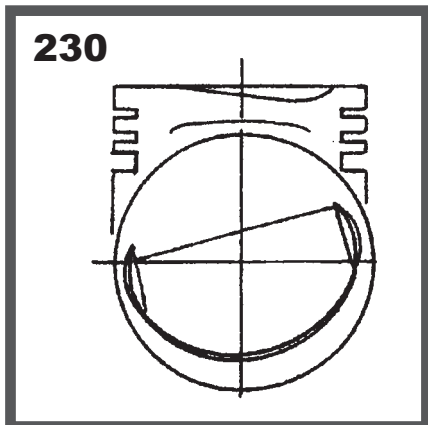
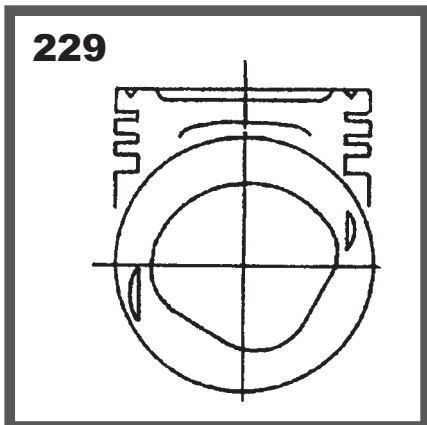
**CABEZAS DE PISTON**



**CABEZAS DE PISTON**

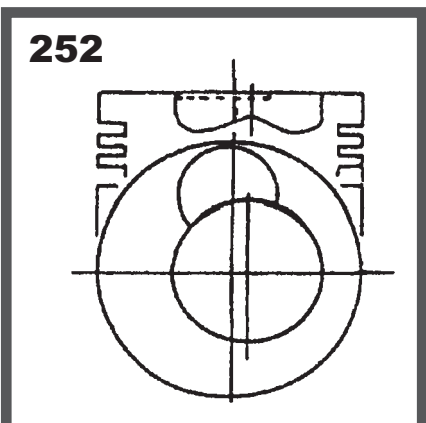
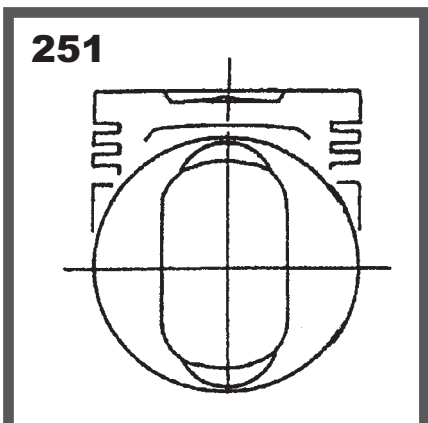
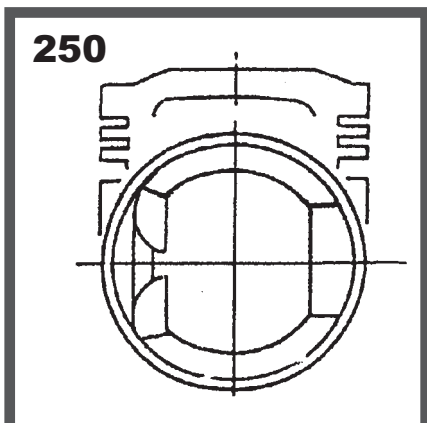
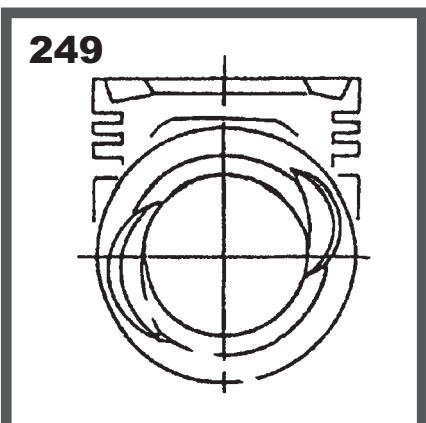
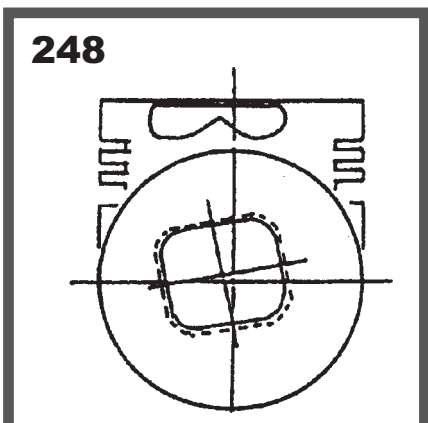
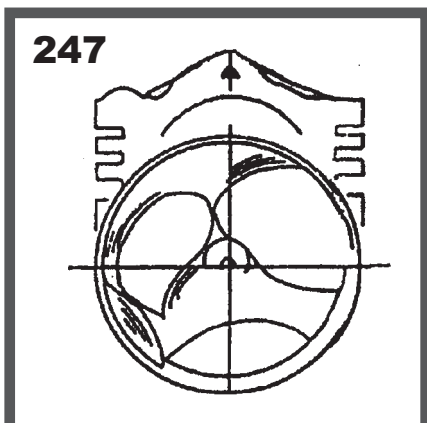
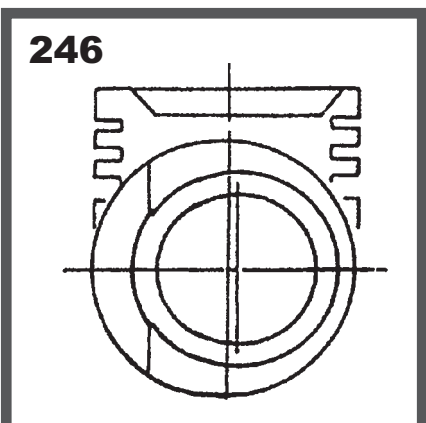
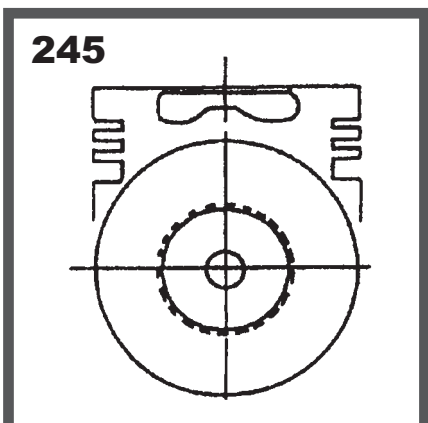
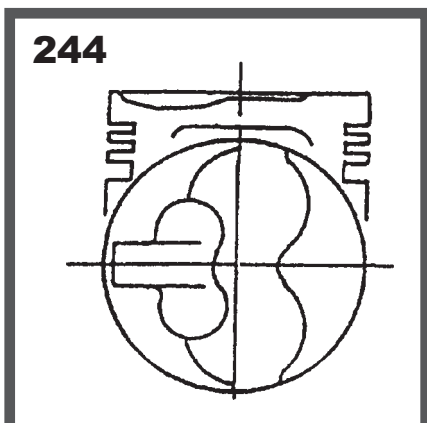
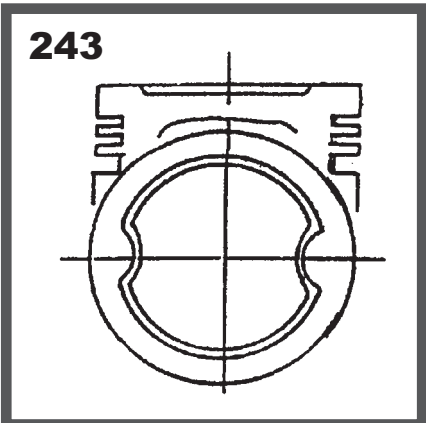
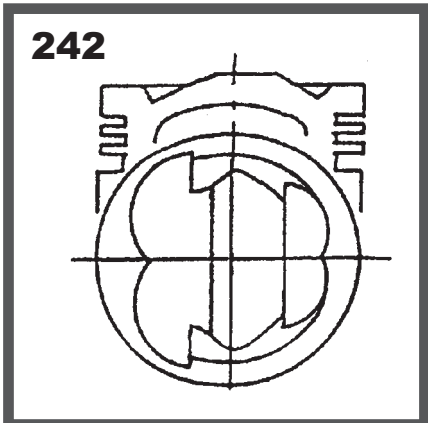
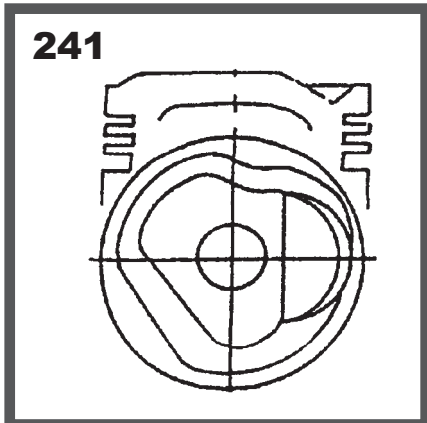


**CABEZAS DE PISTON**

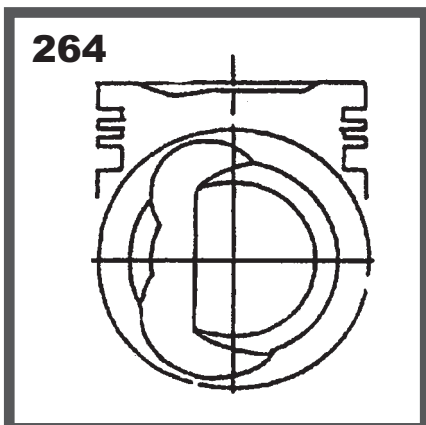
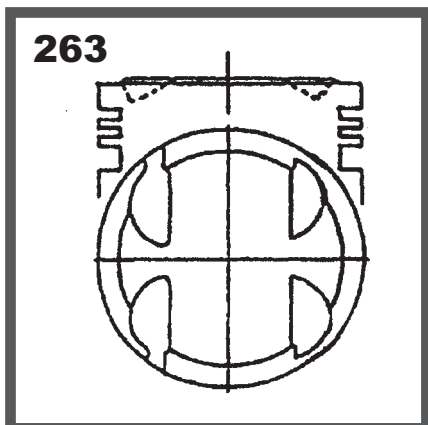
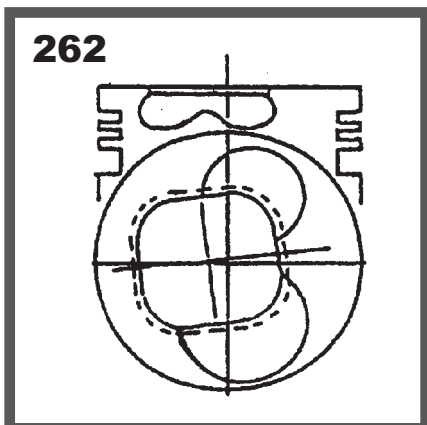
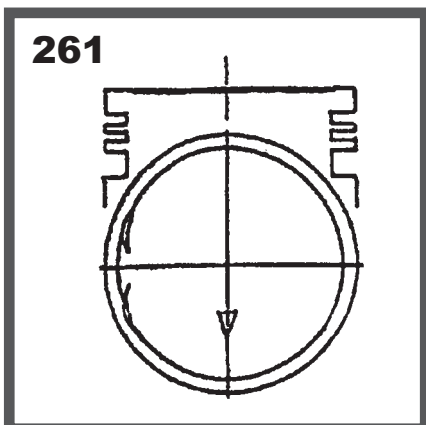
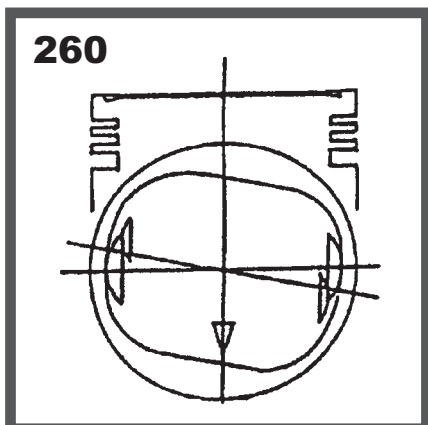
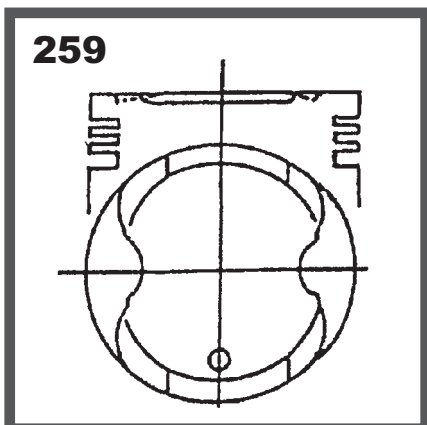
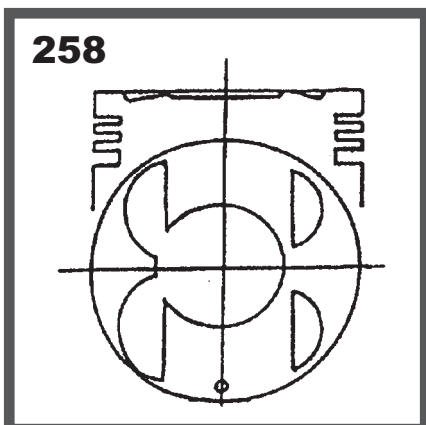
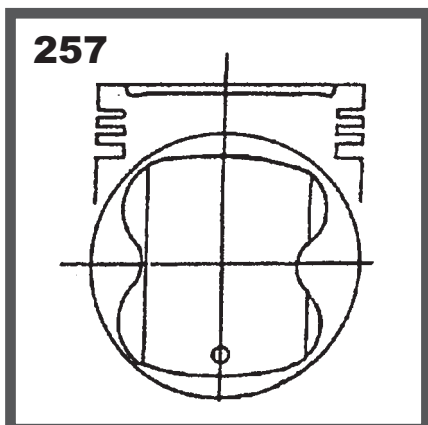
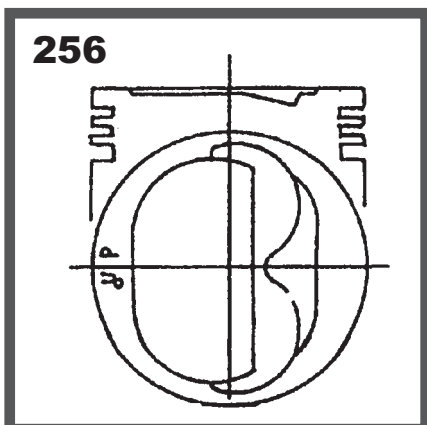
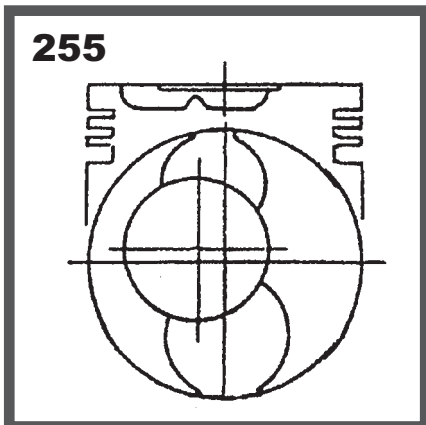
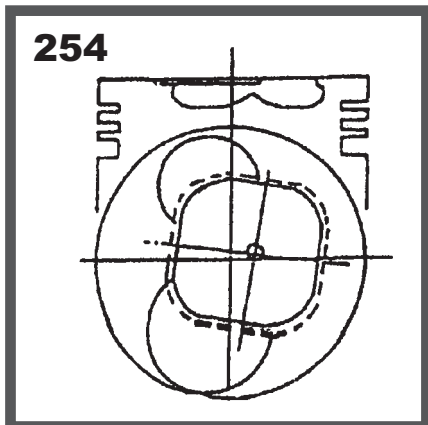
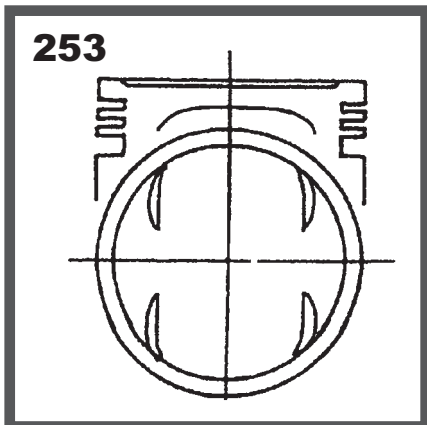




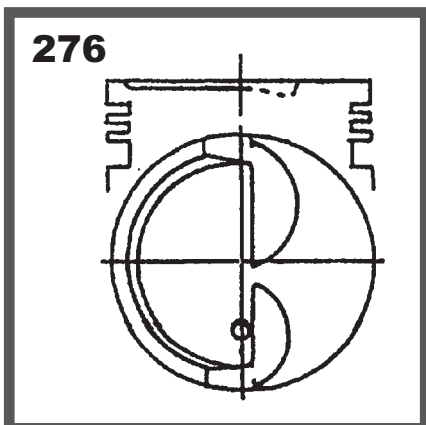
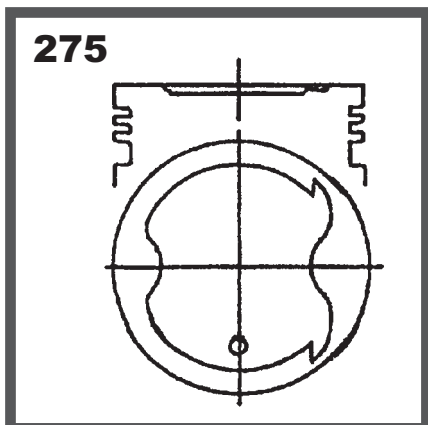
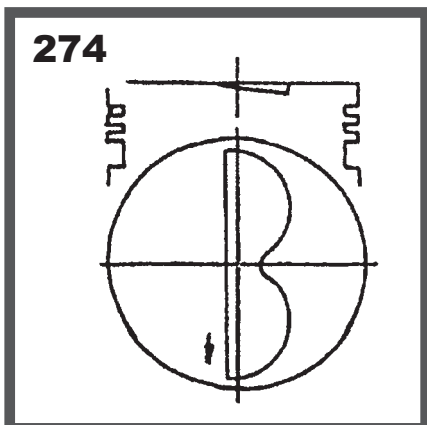
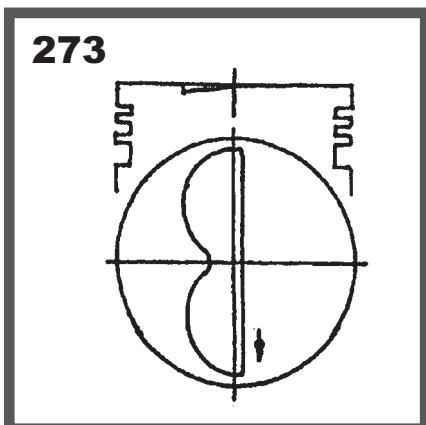
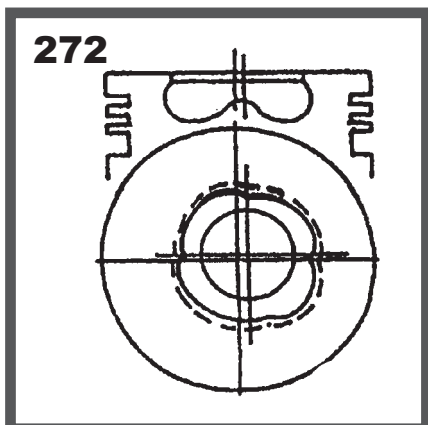
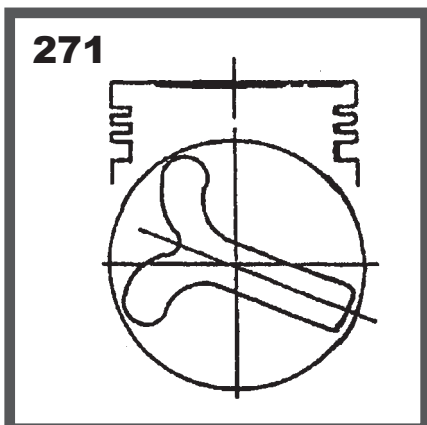
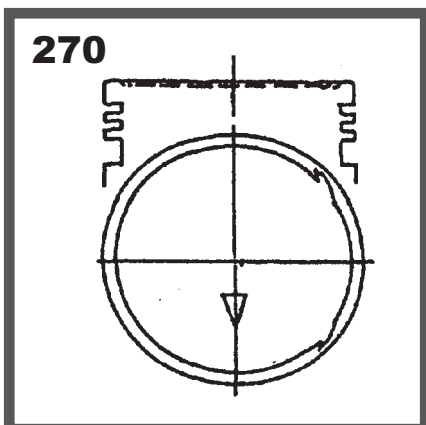
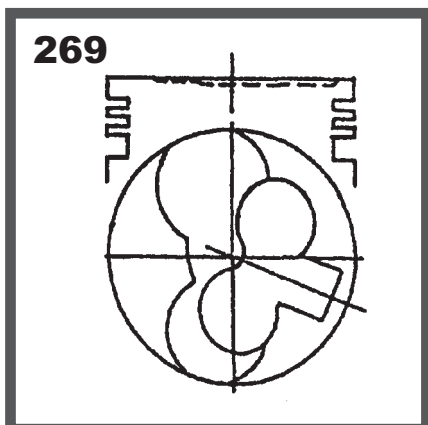
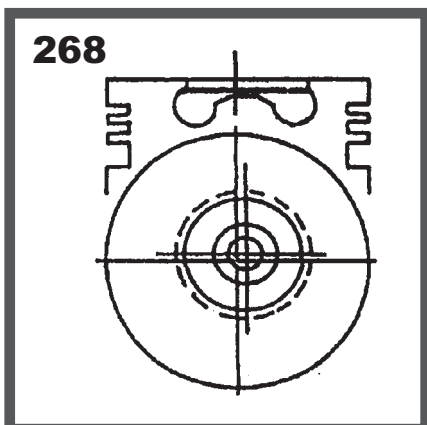
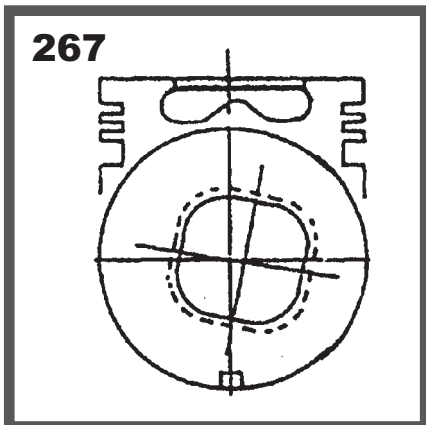
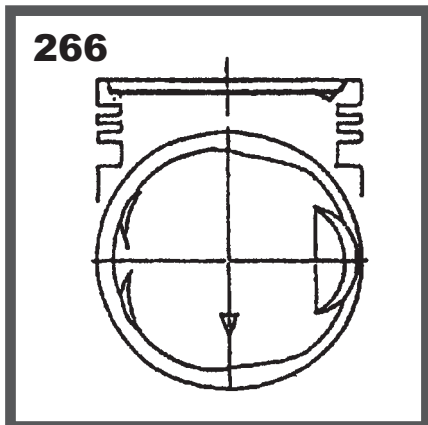
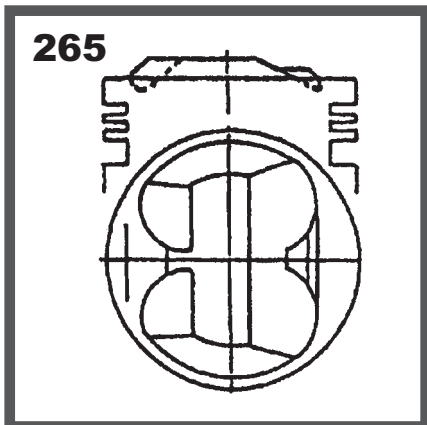
**CABEZAS DE PISTON**



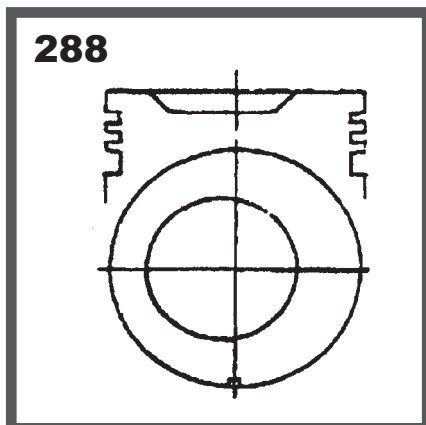
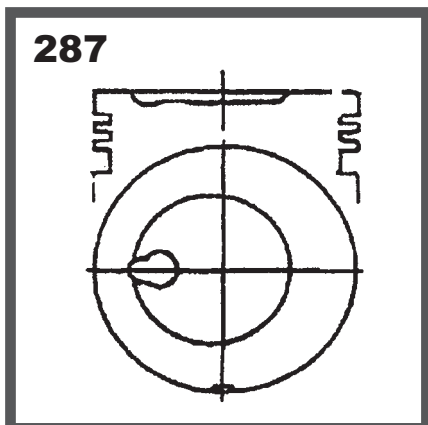
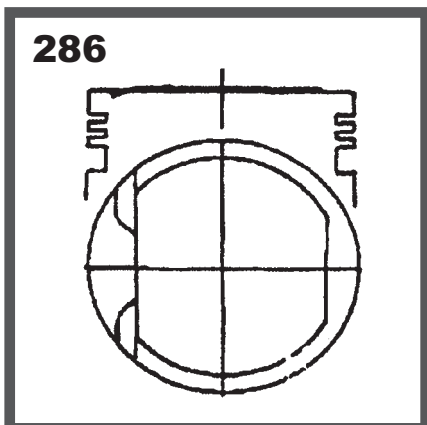
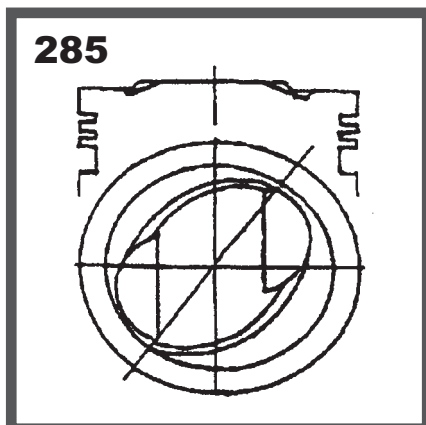
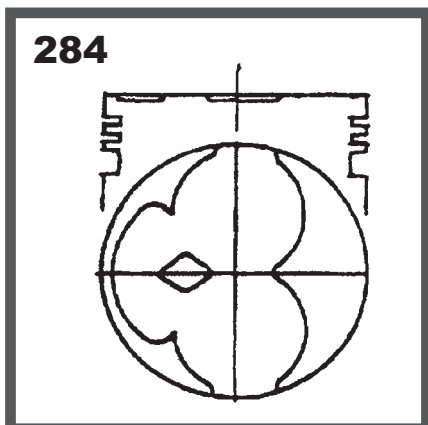
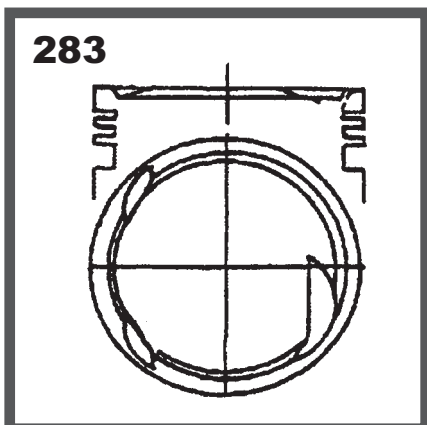
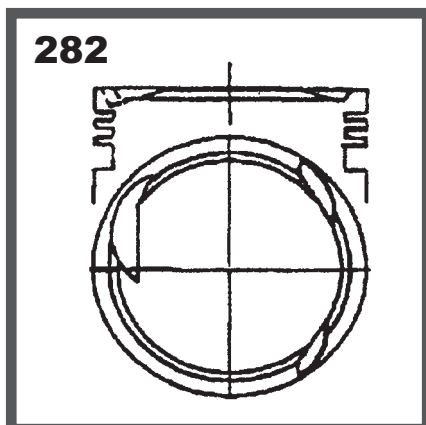
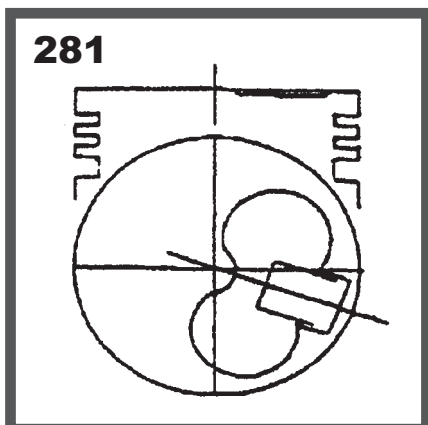
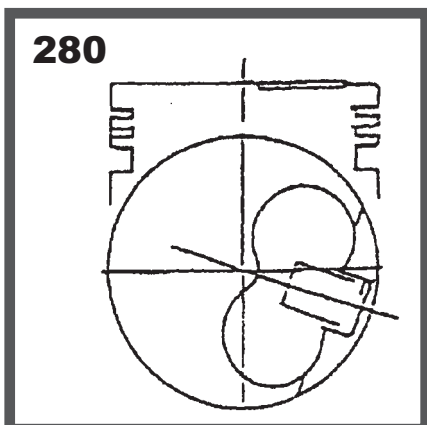
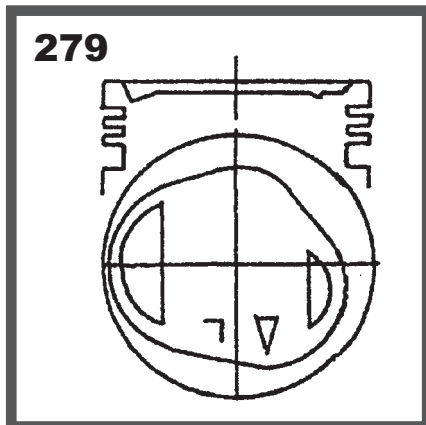
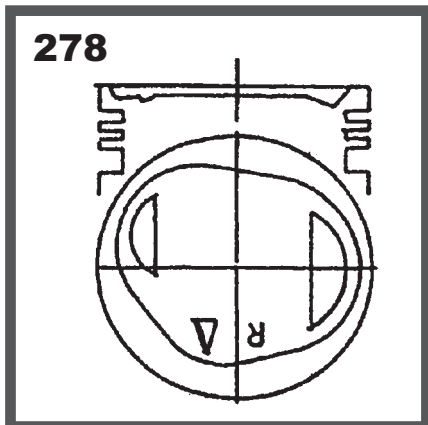
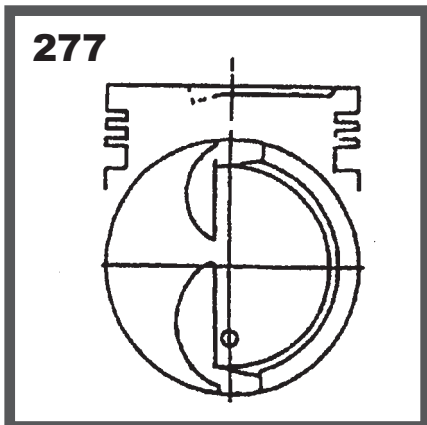
**CABEZAS DE PISTON**



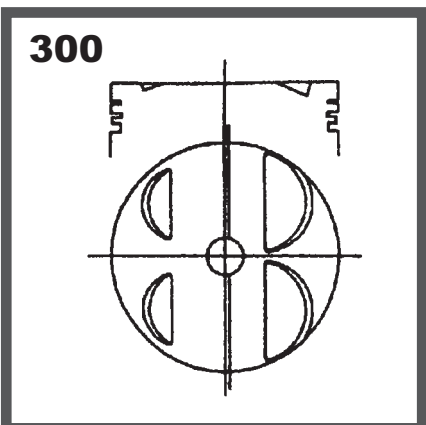
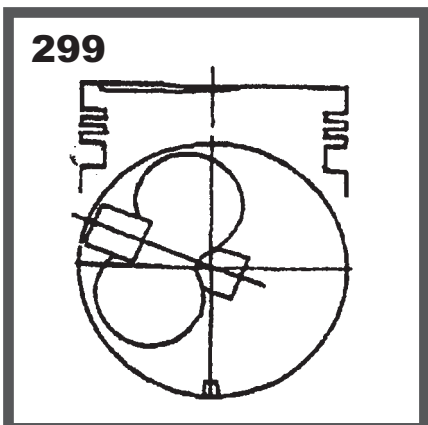
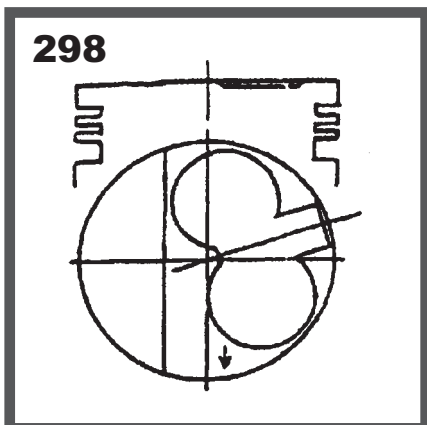
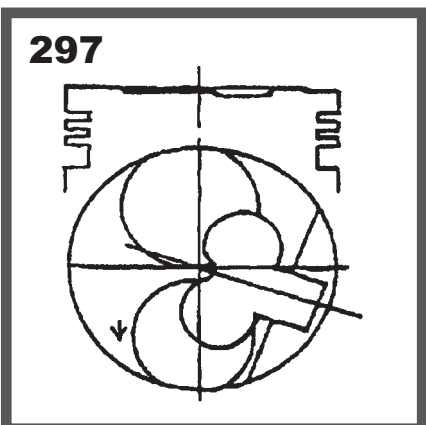
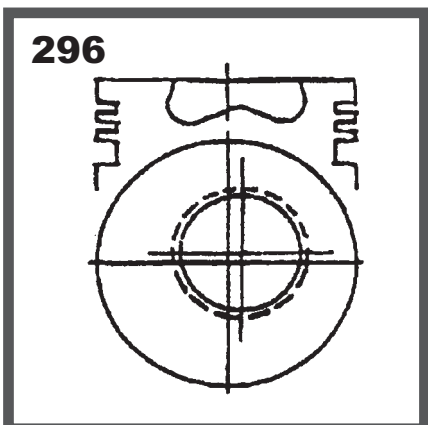
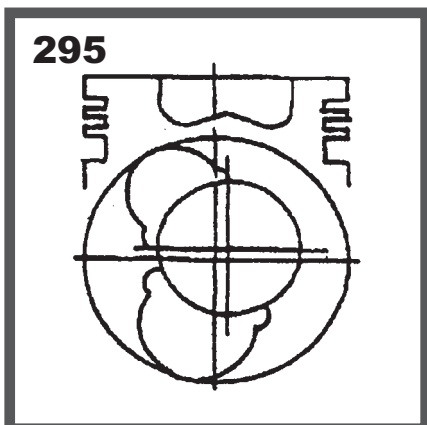
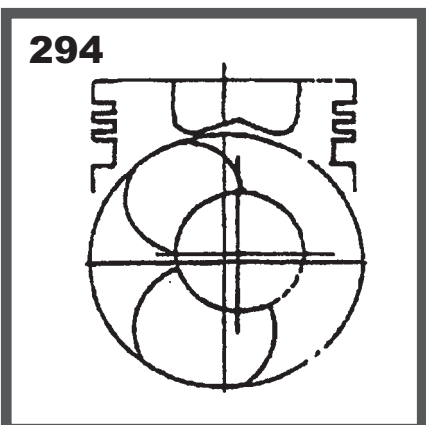
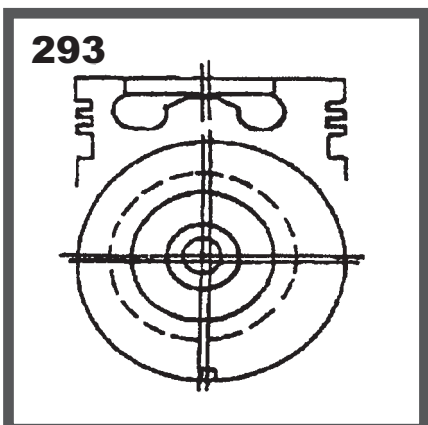
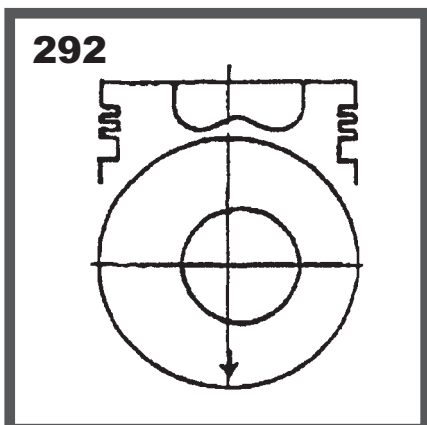
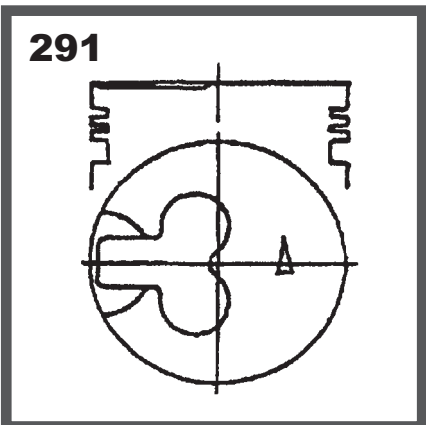
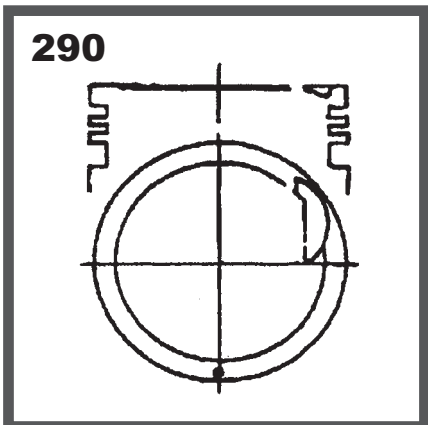
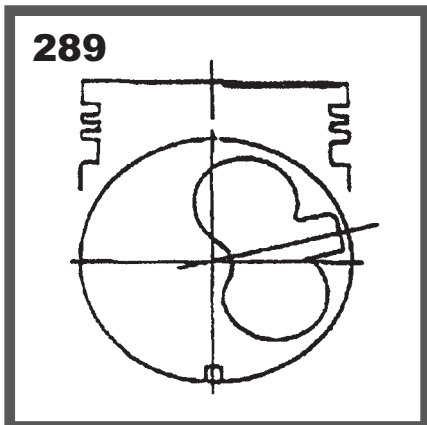
**CABEZAS DE PISTON**



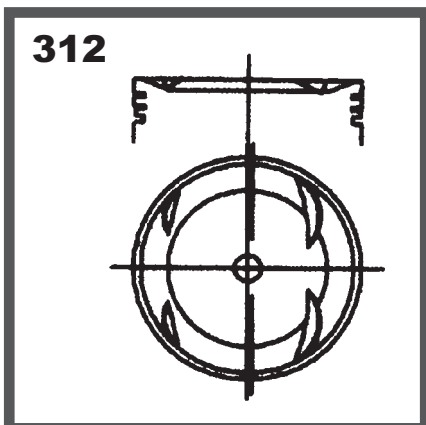
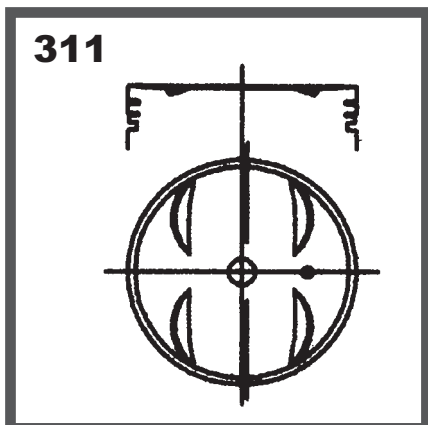
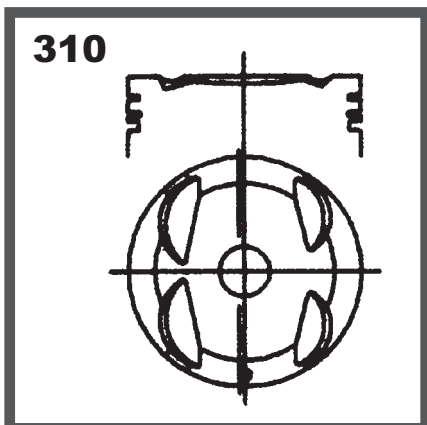
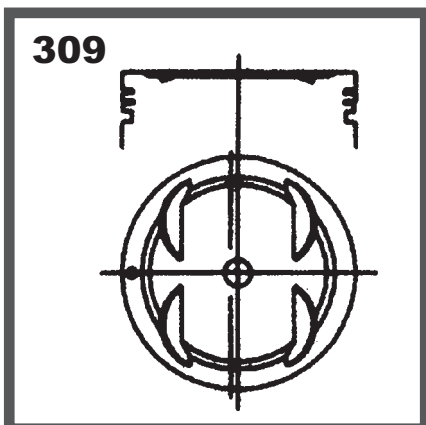
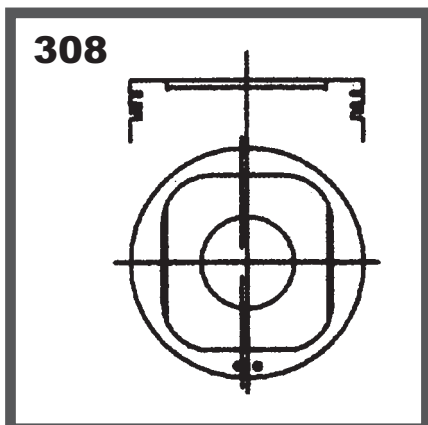
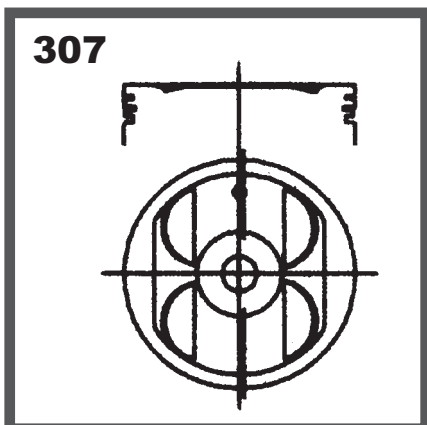
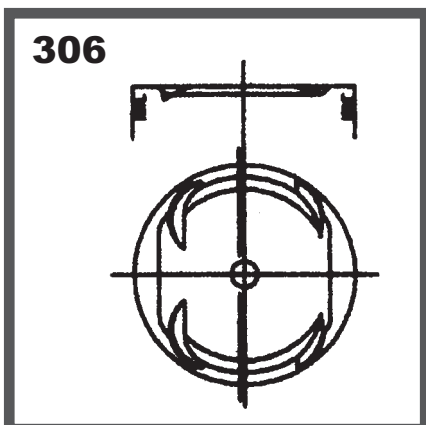
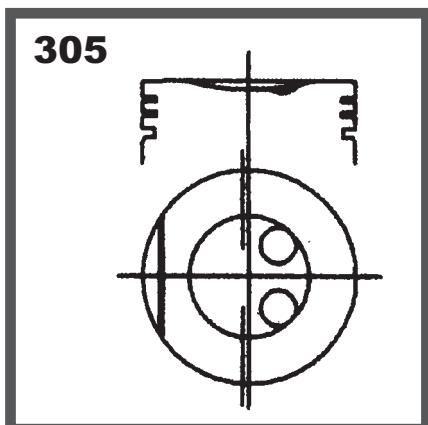
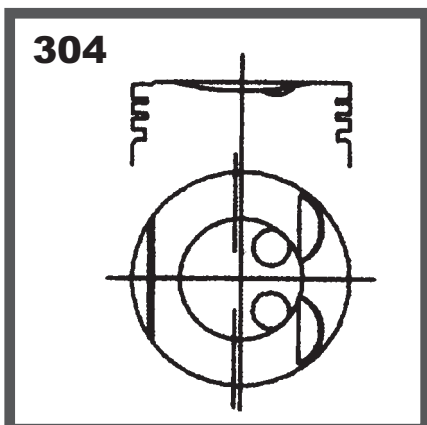
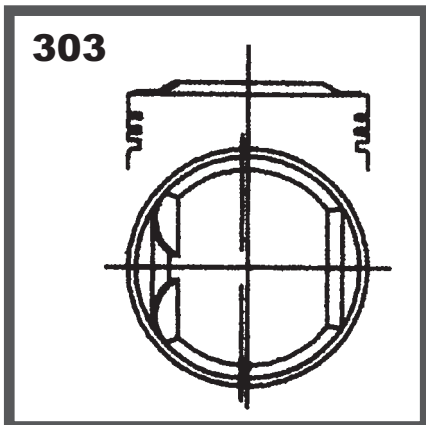
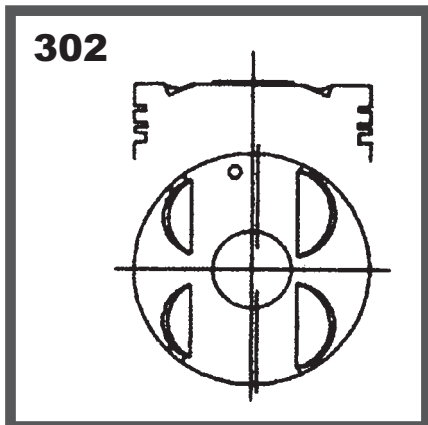
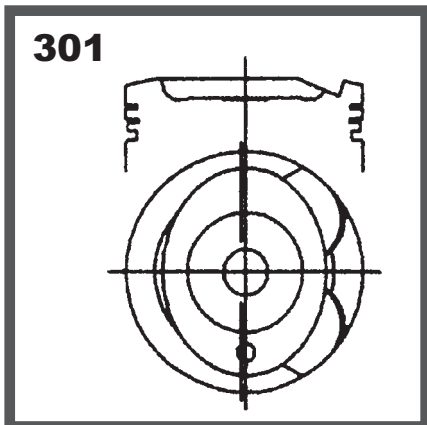
**CABEZAS DE PISTON**



**CABEZAS DE PISTON**



**CABEZAS DE PISTON**



CABEZAS DE PISTON

